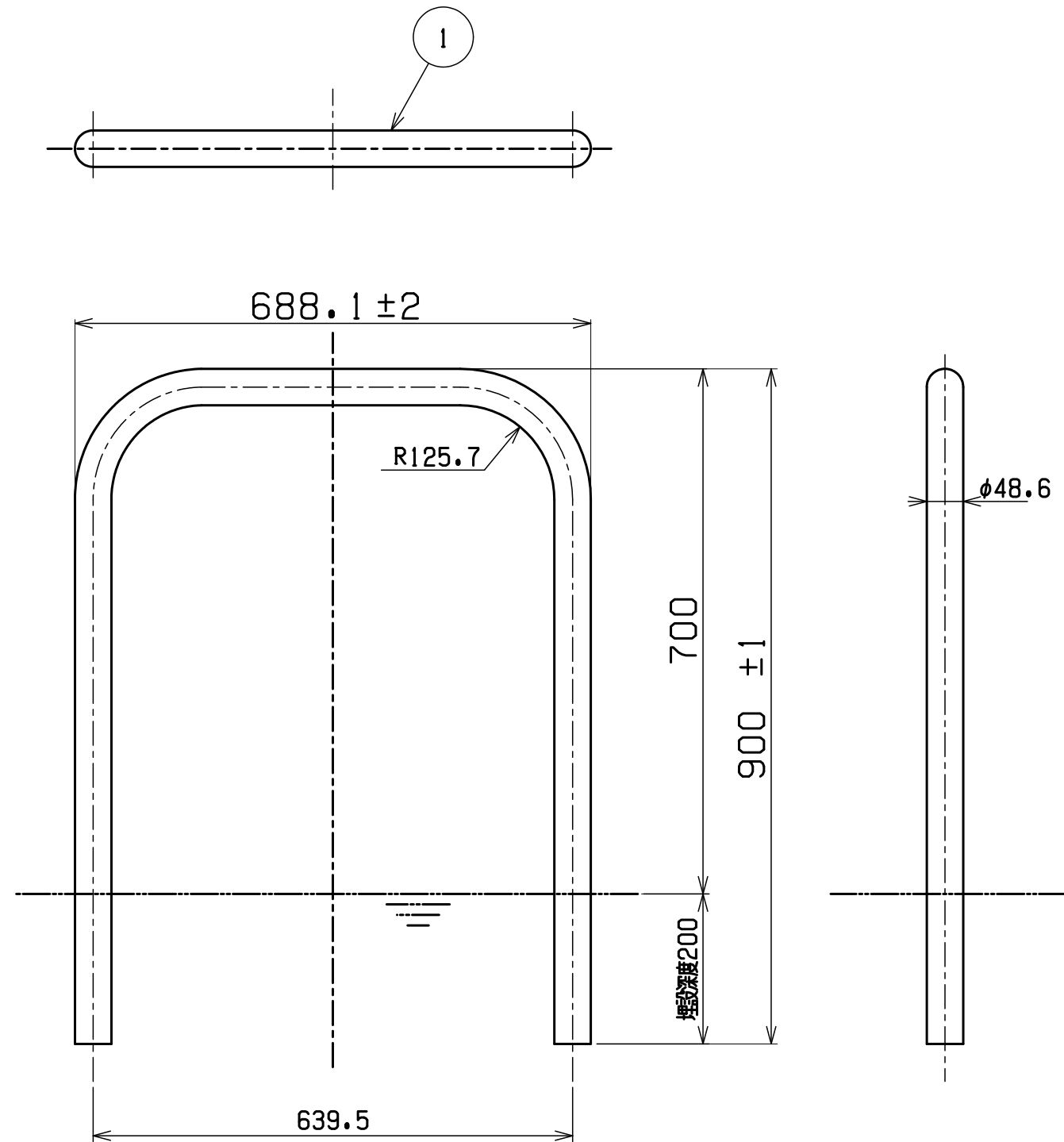
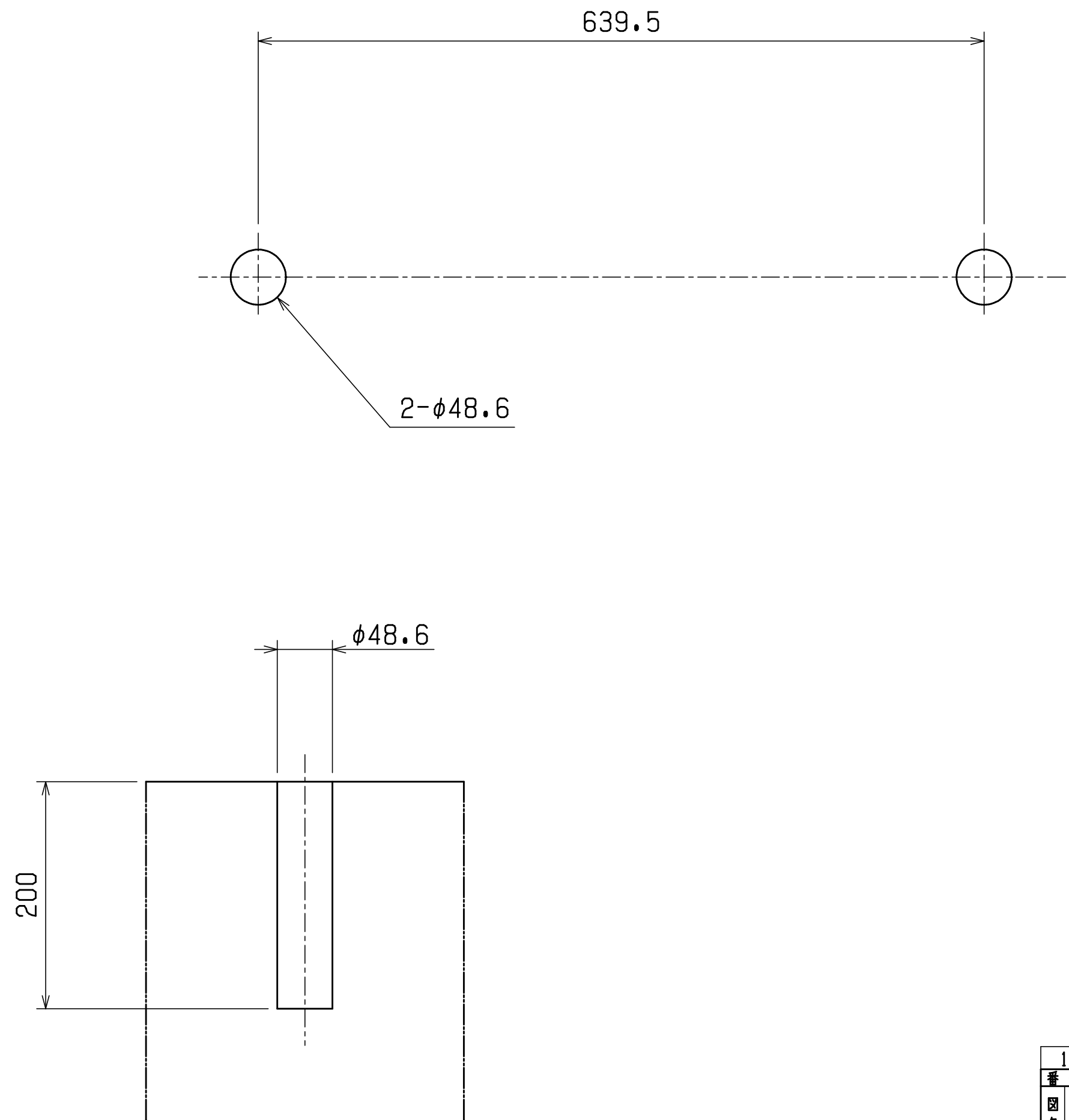


重量4.92kg



1	ガードパイプ	STK-PZ	1	φ48.6x1.9
番号	品名	材質	個数	記号
図名	バルクガード (埋設式・標準) BG-SM700			図番
尺度	製図	検図	単位 mm	日付 2020.4.24
表面処理	粉体塗装 塗装色:イエロー		株式会社 ホクエイ	



1	後施工アンカー用基礎	コンクリート	1	
番号	品名	材質	個数	記号
図名	バルクガードアンカー施工位置図			図番
	BG-SM700およびBG-SM700Y			
尺慮	製	材	検	単
	図	木	査	位
		村		mm
表面				日付
処理				2020.8.25
				株式会社
				ホクエイ