

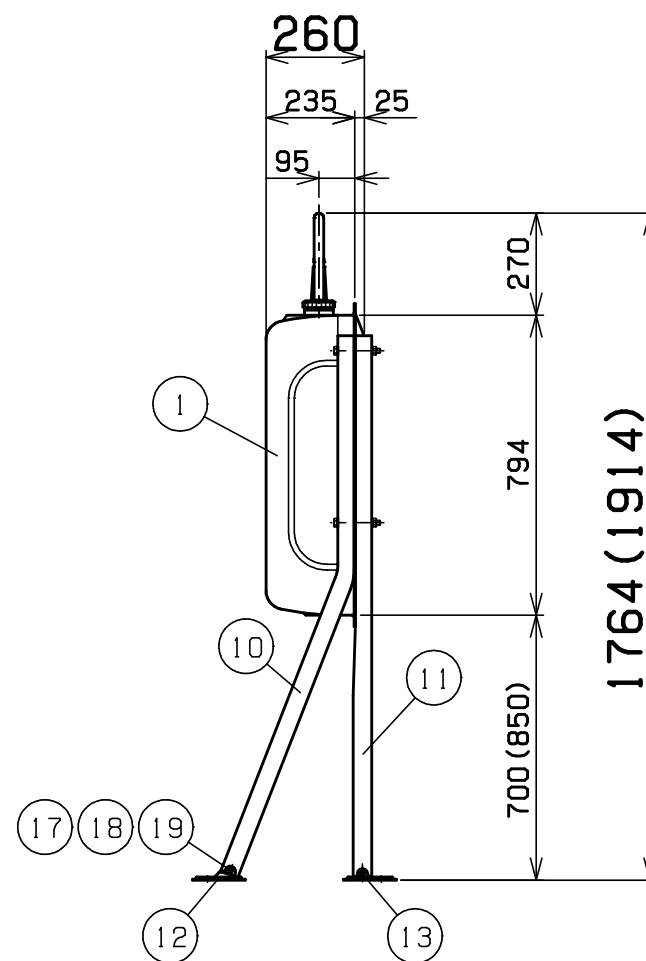
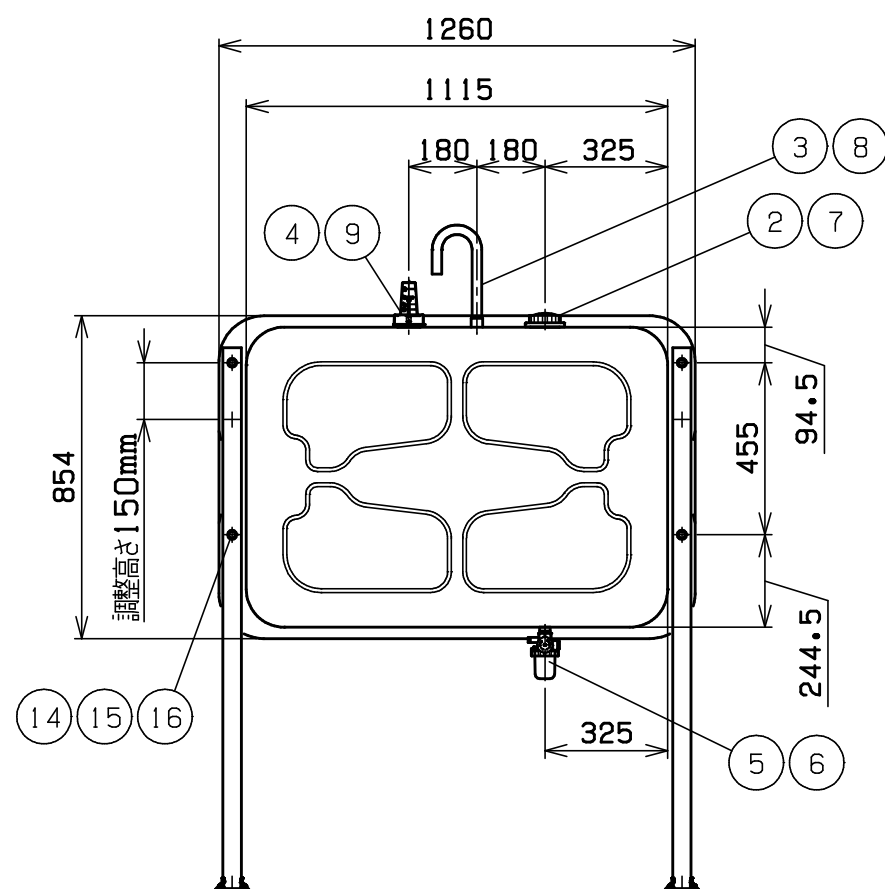
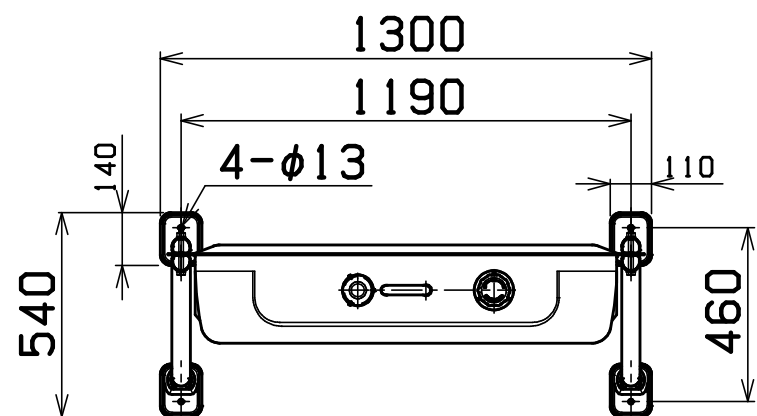
容積220L

容量198L

記事：本図はストレーナー仕様HT-G200SP-Sになっています。

※小出しバルブ仕様の場合は、⑥ が詳細2となります。

(HT-G200SP-VBと御指定願います)



詳細 1：ストレーナー仕様

3way ストレーナー OF-100LVH	タンク接続	Rc3/4
	送油口	銅パイプ(8)又は R1/2(15A)
	小出し口	Rc1/2(15A)
	水抜き	M8

詳細 2：小出しバルブ仕様

水抜きジョイント OF-481M	タンク接続	Rc3/4
	バルブ接続	R1/2(15A)
ボールバルブ	接続	Rc1/2xRc1/2(15A)
ホースニップル	接続	R1/2x外径 20
耐油ビニールホース	接続	内径 19(50cm)
ホースバンド	接続	20

19	平座金	SS400	8	M8	クロメートメッキ
18	六角ナット	SS400	4	M8	クロメートメッキ
17	六角ボルト	SS400	4	M8x70	クロメートメッキ
16	平座金	SS400	8	M12	クロメートメッキ
15	六角ナット	SS400	4	M12	クロメートメッキ
14	六角ボルト	SS400	4	M12x115	クロメートメッキ
13	脚皿直	SGHC	2	t2.0	溶融亜鉛メッキ
12	脚皿曲	SGHC	2	t2.0	溶融亜鉛メッキ
11	パイプ直脚	STK	2	φ48.6x1.6	溶融亜鉛メッキ
10	パイプ曲脚	STK	2	φ48.6x1.6	溶融亜鉛メッキ
9	油量計	Assy	1		フロートアーム式HT-G用
8	エア抜きパイプ	STKM	1	PC3/4N=18	防虫網
7	給油口キャップ	PC	1	G2 1/2	ポリカーボネート
6	3wayストレーナー	ZDC2	1	Rc3/4-OF100LVH	
5	送油口ニップル	SGP20A	1	R3/4	クロメートメッキ
4	油量計ソケット	STK	1	φ60.5	クロメートメッキ
3	エア抜きソケット	STKM <sup>1/2</sup> <sub>B</sub>	1	PC3/4 N=18	クロメートメッキ
2	給油口ニップル	SGP65A	1	G2 1/2	クロメートメッキ
1	缶体	SGHC	1	t1.6	溶融亜鉛メッキ

番号	品名	材質	個数	記事
図名	HT-G200SP型			図番 HT-SN50SP
尺度	製図 岡田	検図 高野	単位 mm	日付 2007.9.14
表面処理	静電焼付粉体塗装		株式会社 赤クワイ	