

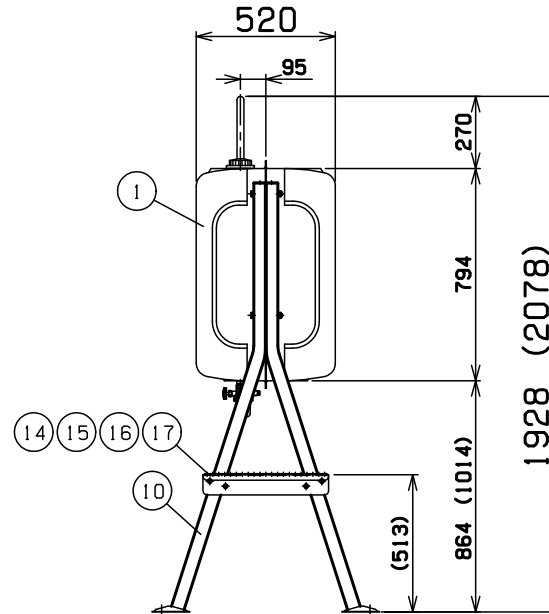
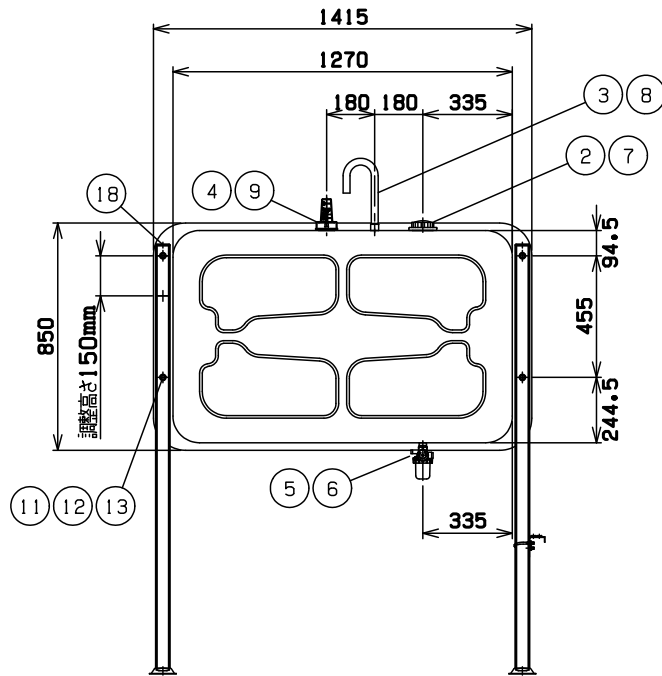
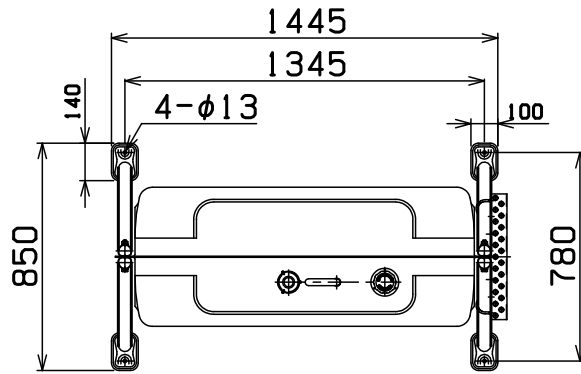
記事：本図はストレーナー仕様HT-G-S (Y) 型になっています。

※小出しバルブ仕様の場合は、⑥ が詳細2となります。

(HT-G-VB (Y) と御指定願います)

容積496L

容量446L



詳細 1：ストレーナー仕様

3 way ストレーナー OF-100LVH	タンク接続	Rc 3/4
	送油口	銅パイプ (φ8) 又は R1/2 (15A)
	小出し口	Rc 1/2 (15A)
	水抜き	M8

詳細 2：小出しバルブ仕様

水抜きジョイント OF-481M	タンク接続	Rc 3/4
	バルブ接続	R1/2 (15A)
ボールバルブ	接 続	Rc 1/2 × Rc 1/2 (15A)
ホースニップル	接 続	R1/2 外径φ20
耐油ビニールホース	接 続	内径φ19 (50cm)
ホースバンド	接 続	φ20

本体色；グレー

(日本塗料工業会 色票番号 JN-65)

18	脚 キャップ	PE	4	φ48.6	ポリエチレン
17	平 座 金	SS400	4	M8	クロメートメッキ
16	六 角 ナット	SS400	4	M8	クロメートメッキ
15	U ボ ル ト	SS400	2	M8	クロメートメッキ
14	脚 ス テ ッ プ	ZAM	1	t2.0	ZAM鋼板
13	平 座 金	SS400	8	M12	クロメートメッキ
12	六 角 ナット	SS400	4	M12	クロメートメッキ
11	六 角 ボ ル ト	SS400	4	M12×115	クロメートメッキ
10	パ イ プ 脚	STK	4	φ48.6×t1.9	溶融亜鉛メッキ
9	油 量 計	Assy	1		フロートアーム式HT-G用
8	エア抜きパイプ	STKM	1	PC3/4N=18	防虫網
7	給油口キャップ	PC	1	G2 1/2	ポリカーボネート
6	3wayストレーナー	ZDC2	1	Rc3/4-OF100LVH	
5	送油口ニップル	SGP20A	1	R3/4	クロメートメッキ
4	油量計ソケット	STK	1	φ60.5	クロメートメッキ
3	エア抜きソケット	STKM ^{1/2} _B	1	PC3/4 N=18	クロメートメッキ
2	給油口ニップル	SGP65A	1	G2 1/2	クロメートメッキ
1	缶 体	SGHC	1	t2.0	溶融亜鉛メッキ

番号	品 名 材 質 個 数 記			事
図名	HT-G-S (Y) 型 特注色			図番 HT-SN05C
尺度	製図	山田	検図	木下
表面処理	静電焼付粉体塗装			単位 mm 日付 2008.9.4
株式会社 赤クワイ				E