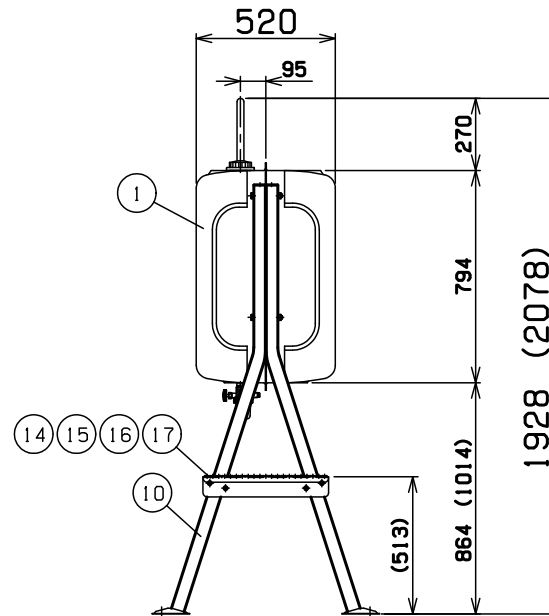
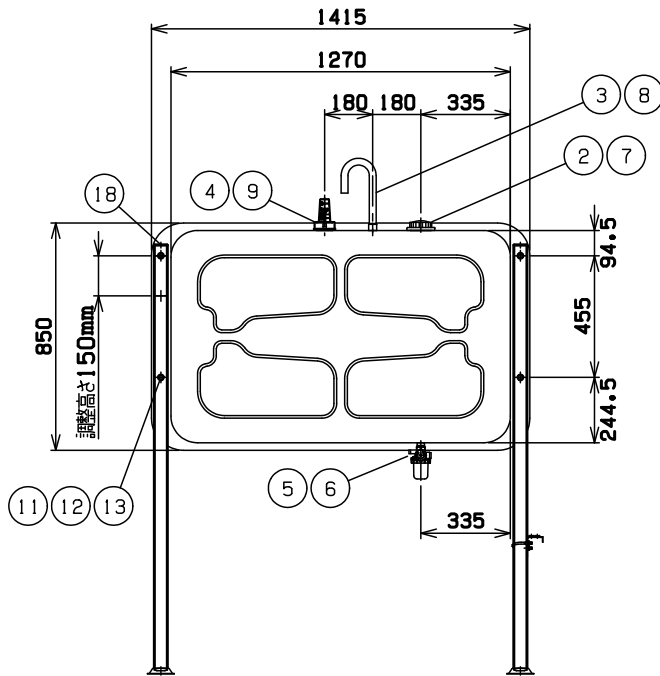
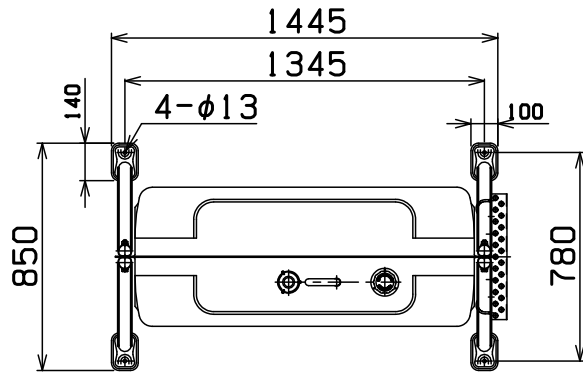


記事：本図はストレーナー仕様HT-G-S (Y) 型になっています。
 ※小出しバルブ仕様の場合は、⑥ が詳細2となります。
 (HT-G-VB (Y) と御指定願います)

容積496L
 容量446L



詳細 1：ストレーナー仕様

| | | |
|------------------------------|-------|-------------------------|
| 3 way ストレーナー OF-100LVH | タンク接続 | Rc 3/4 |
| | 送油口 | 銅パイプ (φ8) 又は R1/2 (15A) |
| | 小出し口 | Rc 1/2 (15A) |
| | 水抜き | M8 |

詳細 2：小出しバルブ仕様

| | | |
|---------------------|-------|-----------------------|
| 水抜きジョイント OF-481M | タンク接続 | Rc 3/4 |
| | バルブ接続 | R1/2 (15A) |
| ボールバルブ | 接 続 | Rc 1/2 × Rc 1/2 (15A) |
| ホースニップル | 接 続 | R1/2 外径φ20 |
| 耐油ビニールホース | 接 続 | 内径φ19 (50cm) |
| ホースバンド | 接 続 | φ20 |

本体色；ブラウン

(日本塗料工業会 色票番号J22-50D)

| | | | | | |
|----|------------|----------------------------------|---|----------------|---------------|
| 18 | 脚 キャップ | PE | 4 | φ48.6 | ポリエチレン |
| 17 | 平 座 金 | SS400 | 4 | M8 | クロメートメッキ |
| 16 | 六 角 ナット | SS400 | 4 | M8 | クロメートメッキ |
| 15 | U ボ ル ト | SS400 | 2 | M8 | クロメートメッキ |
| 14 | 脚 ス テ ッ プ | ZAM | 1 | t2.0 | ZAM鋼板 |
| 13 | 平 座 金 | SS400 | 8 | M12 | クロメートメッキ |
| 12 | 六 角 ナット | SS400 | 4 | M12 | クロメートメッキ |
| 11 | 六 角 ボ ル ト | SS400 | 4 | M12×115 | クロメートメッキ |
| 10 | パ イ プ 脚 | STK | 4 | φ48.6×t1.9 | 溶融亜鉛メッキ |
| 9 | 油 量 計 | Assy | 1 | | フロートアーム式HT-G用 |
| 8 | エアー抜きパイプ | STKM | 1 | PC3/4N=18 | 防虫網 |
| 7 | 給油口キャップ | PC | 1 | G2 1/2 | ポリカーボネート |
| 6 | 3wayストレーナー | ZDC2 | 1 | Rc3/4-OF100LVH | |
| 5 | 送油口ニップル | SGP20A | 1 | R3/4 | クロメートメッキ |
| 4 | 油量計ソケット | STK | 1 | φ60.5 | クロメートメッキ |
| 3 | エアー抜きソケット | STKM ^{1/2} _B | 1 | PC3/4 N=18 | クロメートメッキ |
| 2 | 給油口ニップル | SGP65A | 1 | G2 1/2 | クロメートメッキ |
| 1 | 缶 体 | SGHC | 1 | t2.0 | 溶融亜鉛メッキ |

| | | | | | | | | |
|------|------------------|----|----|-----------|-----|-----|----------|----------|
| 番号 | 品 名 | | | 材 質 | 個 数 | 記 事 | | |
| 図名 | HT-G-S (Y) 型 特注色 | | | | | 図番 | HT-SN05C | |
| 尺度 | 製図 | 山田 | 検図 | 木下 | 単位 | mm | 日付 | 2008.9.4 |
| 表面処理 | 静電焼付粉体塗装 | | | 株式会社 赤川工業 | | | | |