

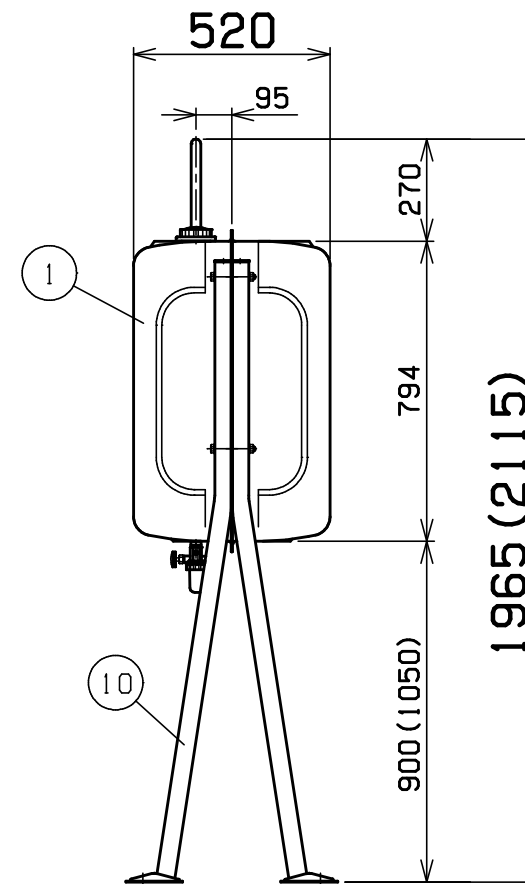
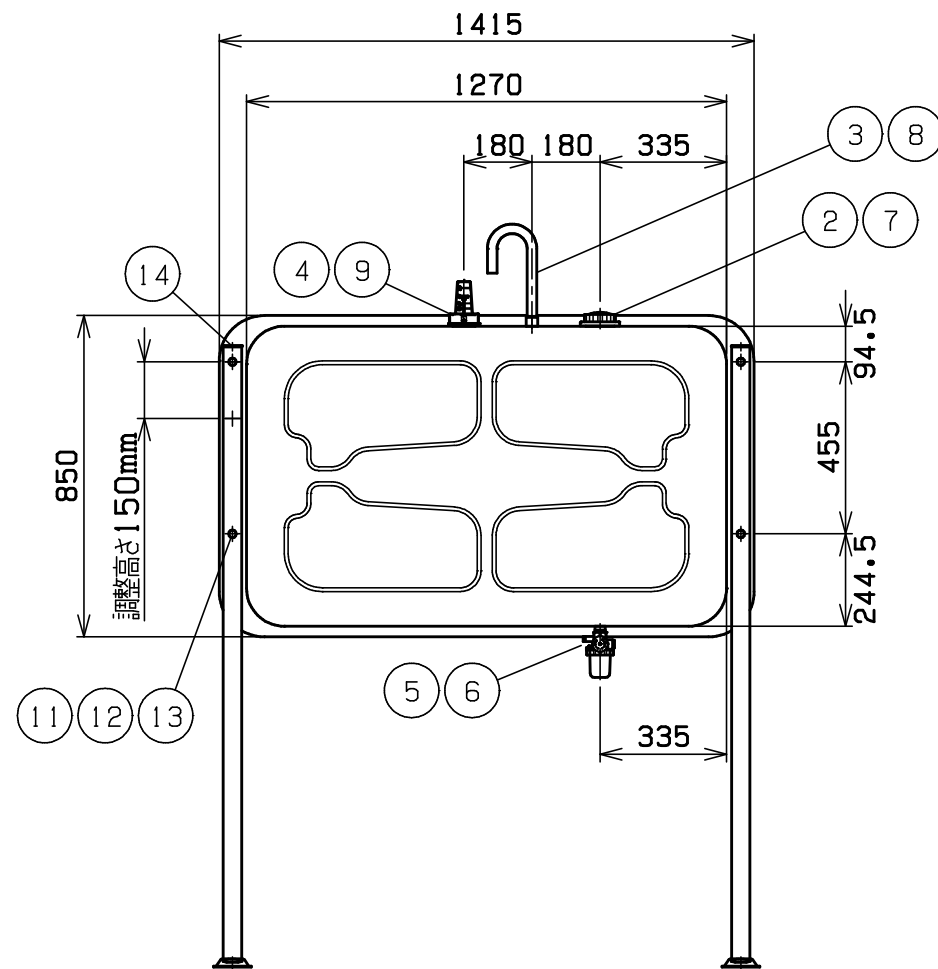
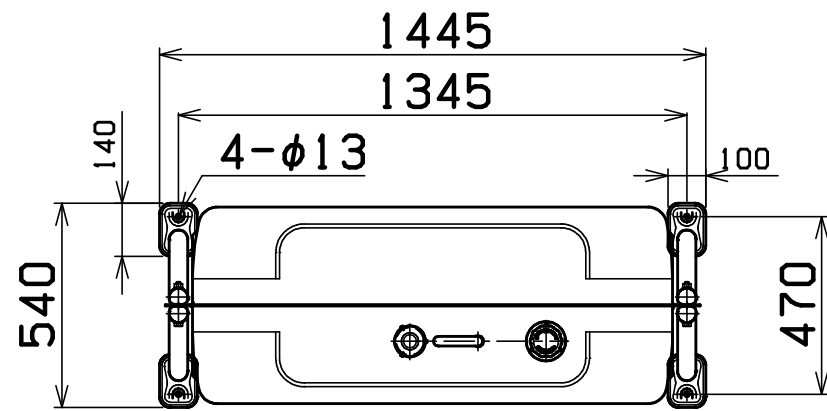
記事：本図はストレーナー仕様HT-G-S（奥行540脚タイプ）になっています。

※小出しバルブ仕様の場合は、⑥ が詳細2となります。

（HT-G-VB（奥行540脚タイプ）と御指定願います）

容積496L

容量446L



詳細 1：ストレーナー仕様

| | | |
|-----------------------------|-------|---------------------|
| 3way ストレーナー OF-100LVH | タンク接続 | Rc3/4 |
| | 送油口 | 銅パイプ(8)又は R1/2(15A) |
| | 小出し口 | Rc1/2(15A) |
| | 水抜き | M8 |

詳細 2：小出しバルブ仕様

| | | |
|---------------------|-------|------------------|
| 水抜きジョイント OF-481M | タンク接続 | Rc3/4 |
| | バルブ接続 | R1/2(15A) |
| ボールバルブ | 接続 | Rc1/2×Rc1/2(15A) |
| ホースニップル | 接続 | R1/2×外径 20 |
| 耐油ビニールホース | 接続 | 内径 19(50cm) |
| ホースバンド | 接続 | 20 |

| | | | | | |
|----|------------|----------------------------------|---|----------------|---------------|
| 14 | 脚キャップ | PE | 4 | φ48.6 | ポリエチレン |
| 13 | 平座金 | SS400 | 8 | M12 | クロメートメッキ |
| 12 | 六角ナット | SS400 | 4 | M12 | クロメートメッキ |
| 11 | 六角ボルト | SS400 | 4 | M12×115 | クロメートメッキ |
| 10 | パイプ脚 | STK | 4 | φ48.6×t1.9 | 溶融亜鉛メッキ |
| 9 | 油量計 | Assy | 1 | | フロートアーム式HT-G用 |
| 8 | エア抜きパイプ | STKM | 1 | PC3/4N=18 | 防虫網 |
| 7 | 給油口キャップ | PC | 1 | G2 1/2 | ポリカーボネート |
| 6 | 3wayストレーナー | ZDC2 | 1 | Rc3/4-OF100LVH | |
| 5 | 送油口ニップル | SGP20A | 1 | R3/4 | クロメートメッキ |
| 4 | 油量計ソケット | STK | 1 | φ60.5 | クロメートメッキ |
| 3 | エア抜きソケット | STKM ^{1/2} _B | 1 | PC3/4 N=18 | クロメートメッキ |
| 2 | 給油口ニップル | SGP65A | 1 | G2 1/2 | クロメートメッキ |
| 1 | 缶体 | SGHC | 1 | t2.0 | 溶融亜鉛メッキ |

| | | | | | | |
|------|--------------------|--|--|--|-----------|----------|
| 番号 | HT-G-S (奥行540脚タイプ) | | | | 図番 | HT-SN05i |
| 図名 | | | | | 製図 | 山田 検図 豊島 |
| 尺度 | mm | | | | 単位 | 日付 |
| 表面処理 | 静電焼付粉体塗装 | | | | 2005.2.28 | |