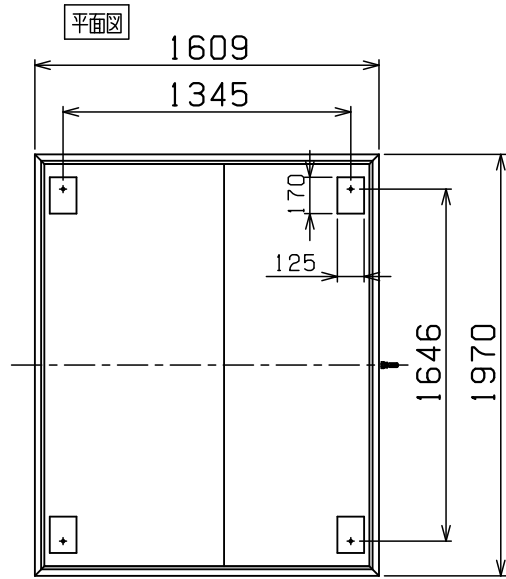
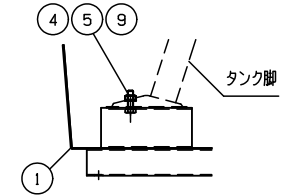


容積 約550L
重量 約97Kg

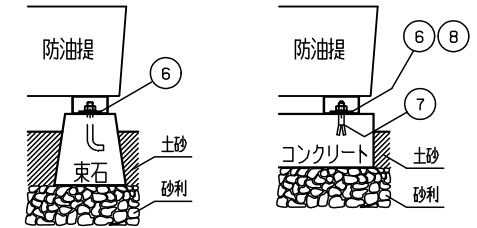


A-A 断面詳細図 S=1/10

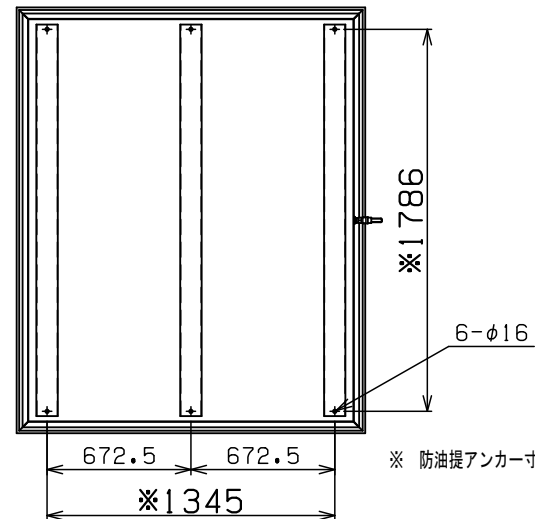
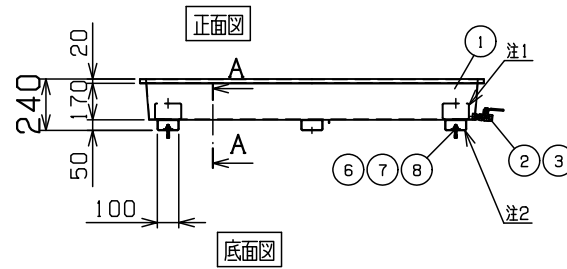
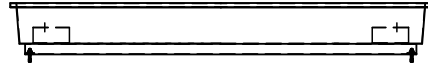


防油堤設置の基礎施工例

詳細基礎施工は各地区の消防条例等に従ってください



側面図 (Side View)



注2) 角パイプは溶接前、クロメートメッキ処理します。

注1) タンク固定部の角パイプは溶接前、クロメートメッキ処理します。

番号	品名	材質	個数	記	事
9	平座金	SUS304	4	M10	
8	皿バネ付ナット	SWCH	4	M10クロメートメッキ	
7	オールアンカー	SWCH	4	M10x60クロメートメッキ	
6	角平座金	SS400	4	40x40xt3.2 ユニクロメッキ	
5	六角ナット	SUS304	4	M10	
4	六角ボルト	SUS304	4	M10x35	
3	ボールバルブ	C3771BE	1	Rc1/2	
2	ニップル	C3604	1	R1/2 クロムメッキ	
1	防油堤本体	SGHC	1	t1.6溶融亜鉛メッキ鋼板	
図名					図番
HT-GLT用 スチール防油堤					HB-GLT-ST
尺度	1/25, 1/10	製図	栄 檢	犬井	単位 mm 日付 2021.04.27
表面処理	静電焼付粉体塗装 アイボリー色		株式会社 赤クワイ		