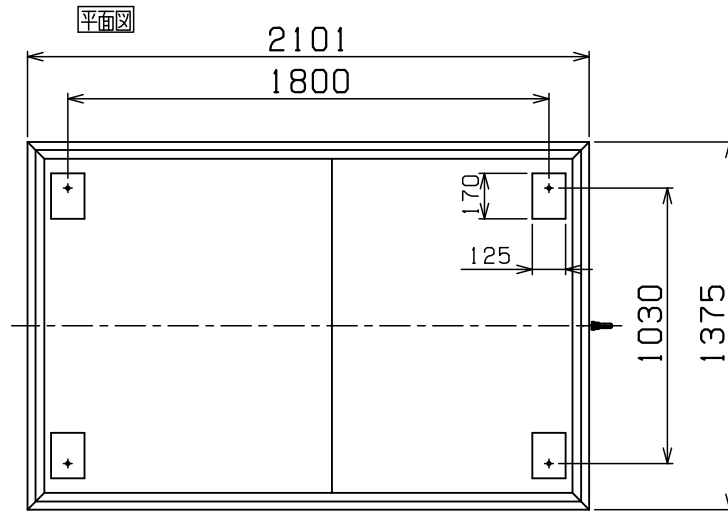
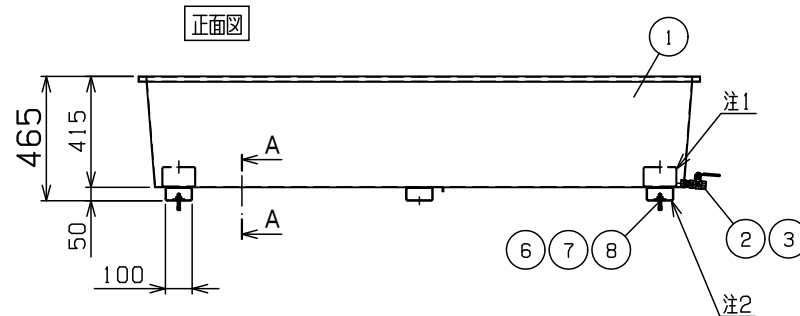
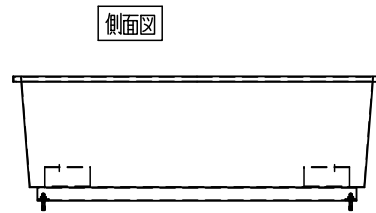
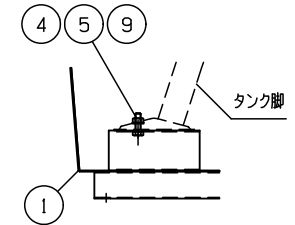


容積約 1068L
重量約 100Kg

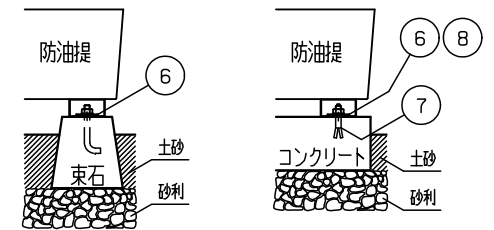


A-A 断面詳細図 S=1/10

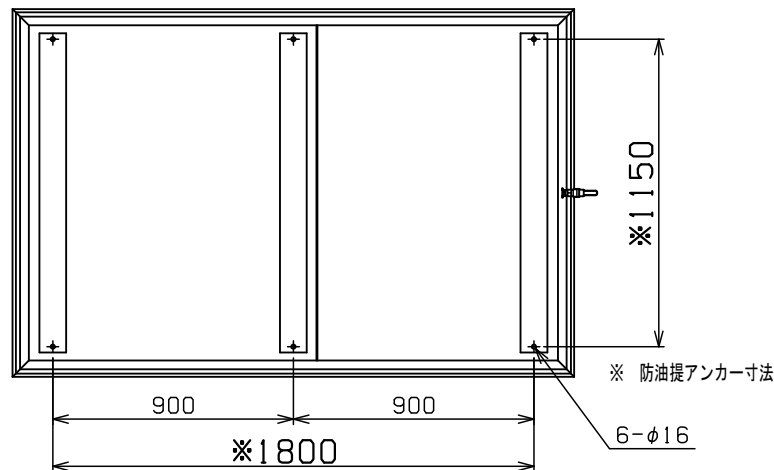


防油堤設置の基礎施工例

詳細基礎施工は各地区の消防条例等に従ってください



底面図



注2) 角パイプは溶接前、クロメートメッキ処理します。

注1) タンク固定部の角パイプは溶接前、クロメートメッキ処理します。

9	平座金	SUS304	4	M10
8	皿バネ付ナット	SWCH	4	M10クロメートメッキ
7	オールアンカー	SWCH	4	M10x60クロメートメッキ
6	角平座金	SS400	4	40x40xt3.2 ユニクロメッキ
5	六角ナット	SUS304	4	M10
4	六角ボルト	SUS304	4	M10x35
3	ボールバルブ	C3771BE	1	Rc1/2
2	ニップル	C3604	1	R1/2 クロムメッキ
1	防油堤本体	SGHC	1	t1.6溶融亜鉛メッキ鋼板
番号 品名 材質 個数 記 事				

図名	HT-1000L用 スチール防油堤				図番	HB-1000L-ST
尺度	1/20, 1/10	製図	栄 檢	犬井	単位	mm
表面処理	静電焼付粉体塗装 アイボリー色		日付	2021.04.27		
			株式会社 赤クワイ			