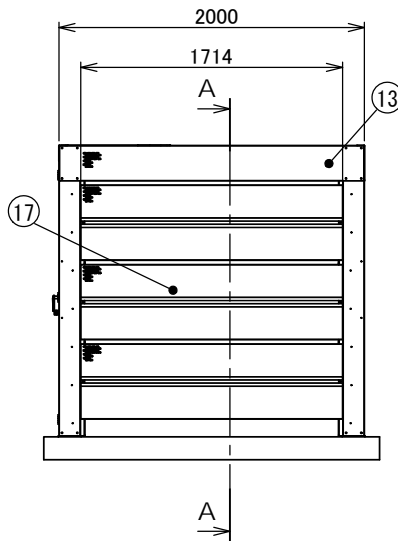
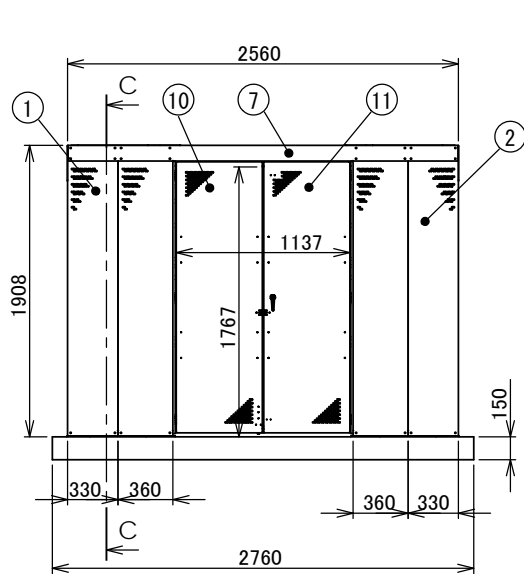
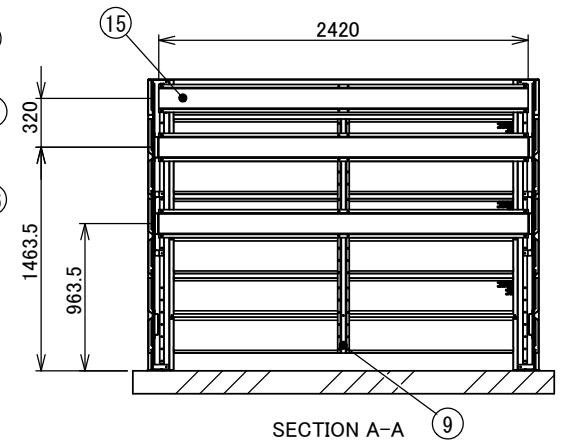
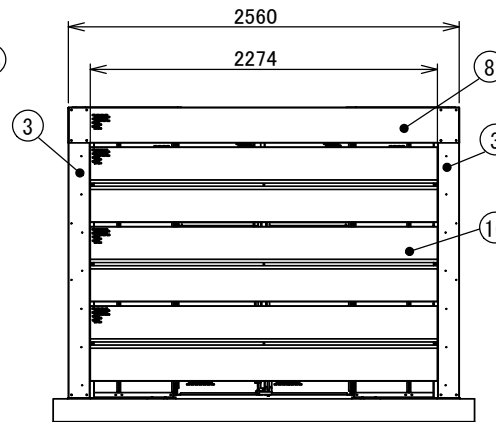


18	コーナー補強	2	高耐食めつき鋼板
17	パネル(1714)	6	高耐食めつき鋼板
16	パネル(2274)	3	高耐食めつき鋼板
15	横棧	3	高耐食めつき鋼板
14	横棧	6	高耐食めつき鋼板
13	側枠	2	高耐食めつき鋼板
12	前パネル	2	高耐食めつき鋼板
11	右扉	1	高耐食めつき鋼板
10	左扉	1	高耐食めつき鋼板
9	横棧固定金具	1	高耐食めつき鋼板
8	後枠	1	高耐食めつき鋼板
7	前枠	1	高耐食めつき鋼板
6	後土台	2	高耐食めつき鋼板
5	前土台 R	1	高耐食めつき鋼板
4	前土台 L	1	高耐食めつき鋼板
3	後柱	2	高耐食めつき鋼板
2	前柱 R	1	高耐食めつき鋼板
1	前柱 L	1	高耐食めつき鋼板
部品番号	品名	個数	記事



承認図

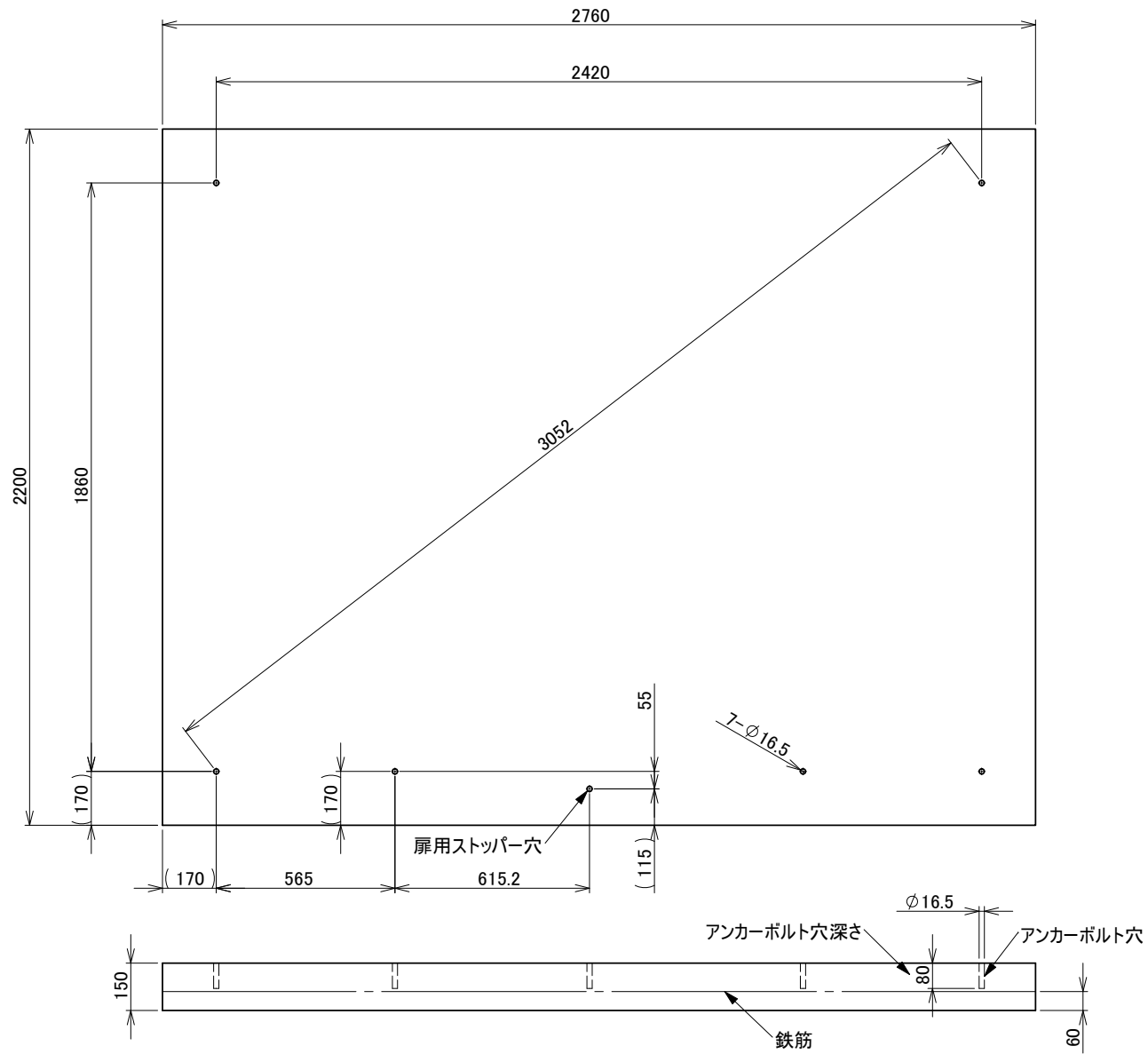


図名 YF-950D 納入仕様書1

図番 YF-950D-01-00

表面処理 アイボリー色

株式会社 **ホクエイ**



承認図

図名	YF-950D 基礎伏図	図番	YF-950D_B-01-01
表面処理	-	 株式会社 ホクエイ	