

23	コーナー補強	4	高耐食めっき鋼板
22	パネル(1714)	6	高耐食めっき鋼板
21	パネル(704)	6	高耐食めっき鋼板
19	右扉	2	高耐食めっき鋼板
18	左扉	2	高耐食めっき鋼板
17	中枠	2	高耐食めっき鋼板
16	側枠	2	高耐食めっき鋼板
15	後枠	2	高耐食めっき鋼板
14	前枠	2	高耐食めっき鋼板
13	中後土台	1	高耐食めっき鋼板
12	中前土台	1	高耐食めっき鋼板
11	後土台	2	高耐食めっき鋼板
10	前土台 R	1	高耐食めっき鋼板
9	前土台 L	1	高耐食めっき鋼板
8	中後柱 R	1	高耐食めっき鋼板
7	中後柱 L	1	高耐食めっき鋼板
6	中前柱 R	1	高耐食めっき鋼板
5	中前柱 L	1	高耐食めっき鋼板
4	後柱 R	1	高耐食めっき鋼板
3	後柱 L	1	高耐食めっき鋼板
2	前柱 R	1	高耐食めっき鋼板
1	前柱 L	1	高耐食めっき鋼板
部品番号	品名	個数	記事

承認図

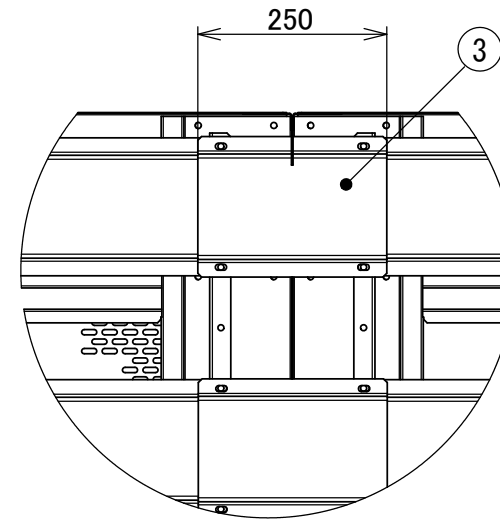
図名 YF-800W 納入仕様書1

図番 YF-800W\_A-01-00

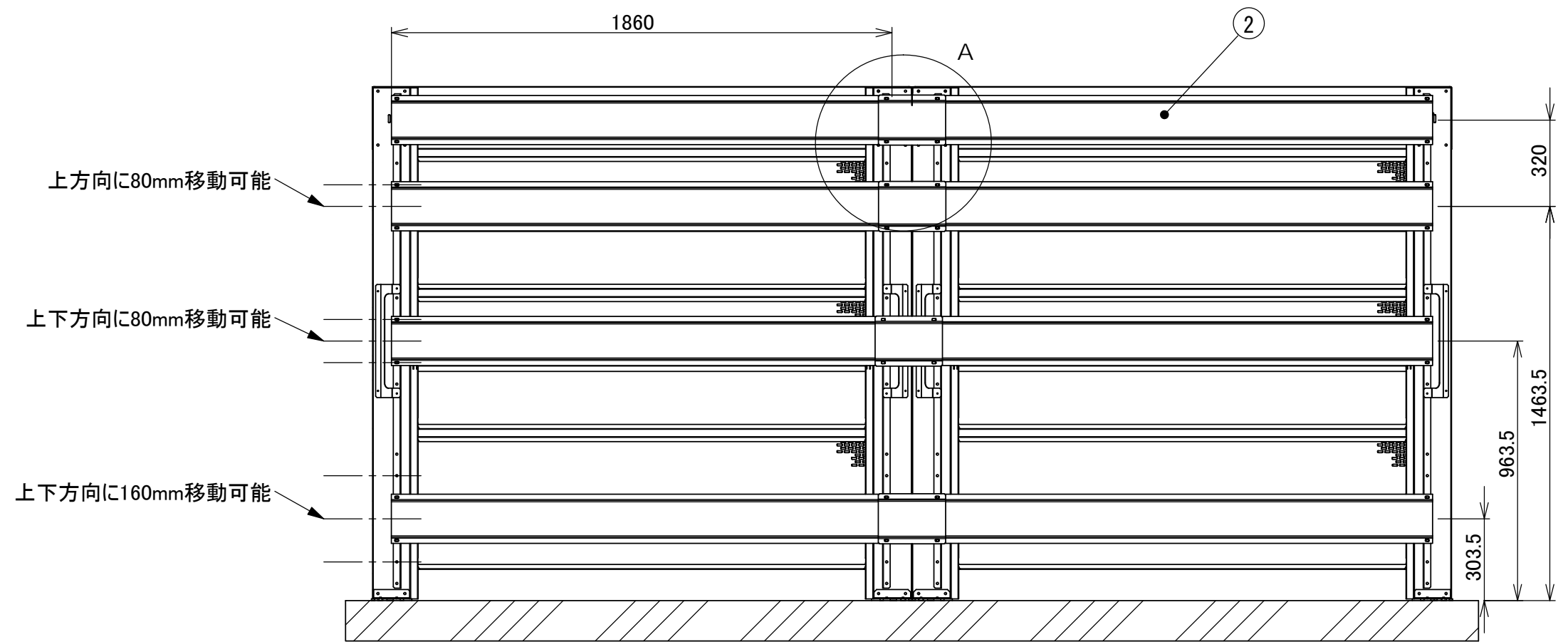
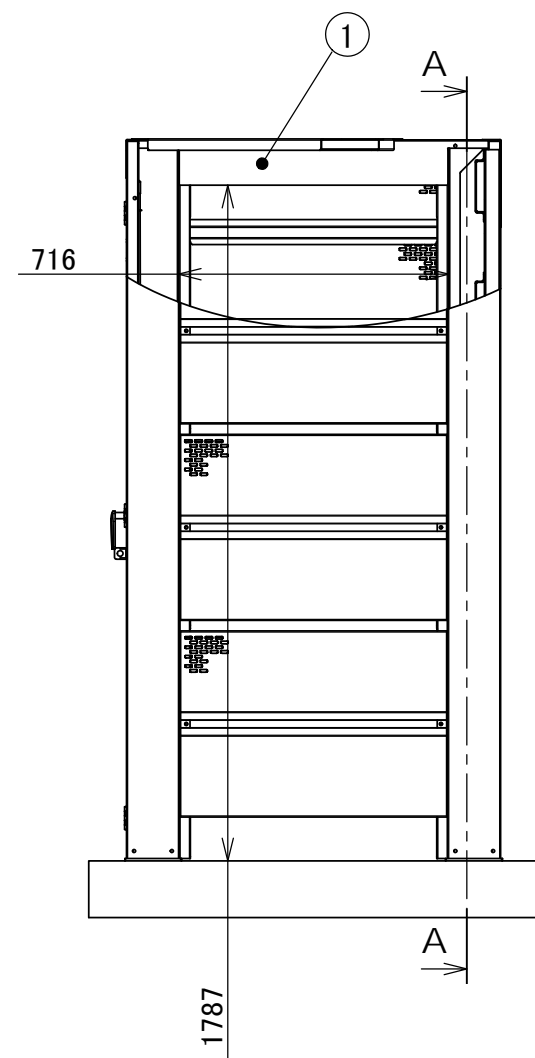
表面処理 アイボリー色

株式会社 ホクエイ

3	繋ぎ横棧	4	高耐食めっき鋼板
2	横棧	8	高耐食めっき鋼板
1	中枠	2	高耐食めっき鋼板
部品番号	品名	個数	記事




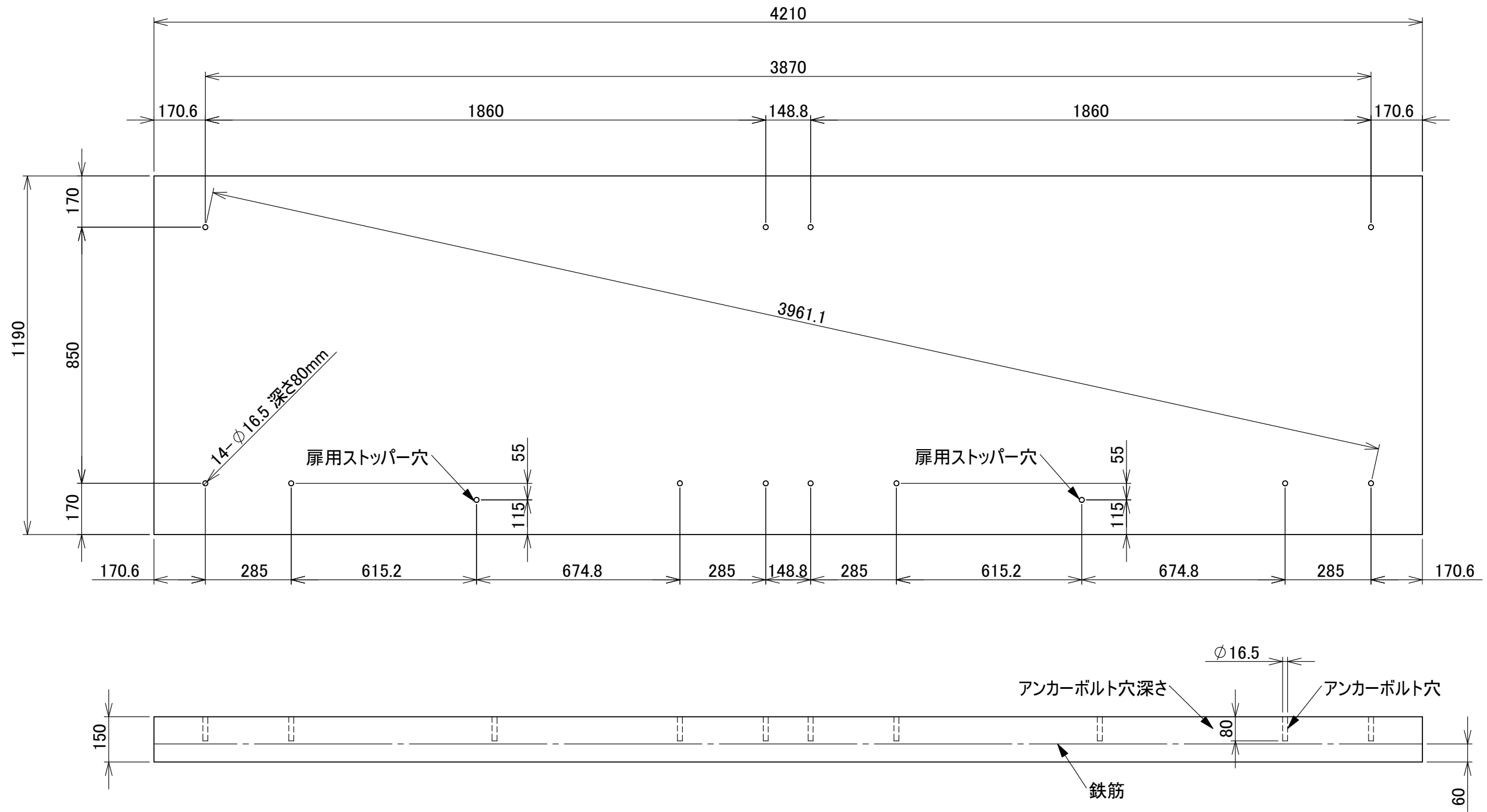
詳細図 A



断面図 A-A

承認図

図名	YF-800W 納入仕様書2	図番	YF-800W_B-01-00
表面処理	アイボリー色	 株式会社 赤クワイ	



承認図

図名	YF-800W 基礎伏図	図番	YF-800W_C-01-03
表面処理	-	 株式会社 赤クワイ E	