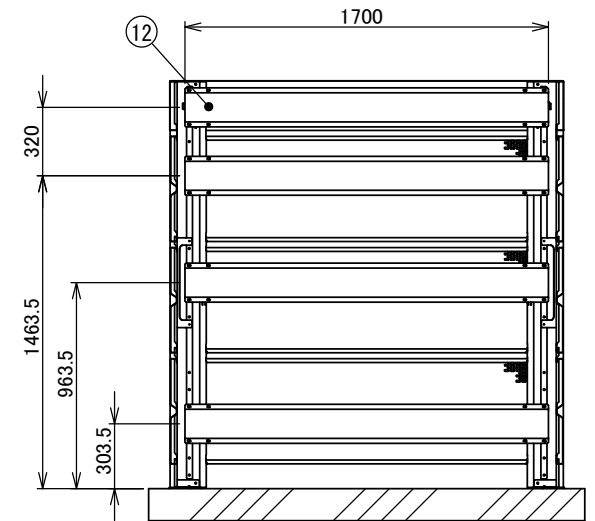
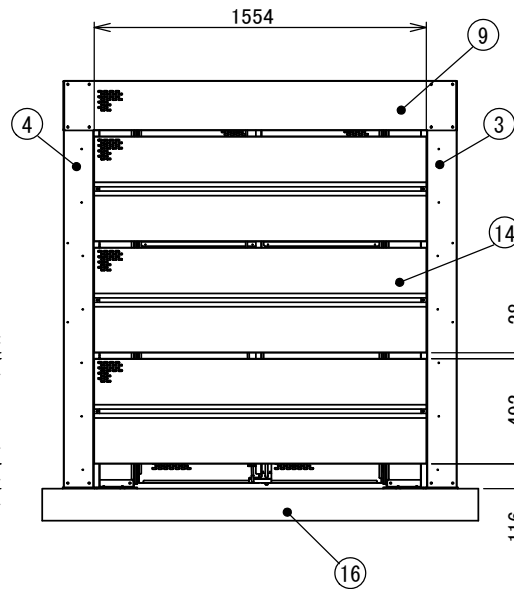


承認図



SECTION A-A

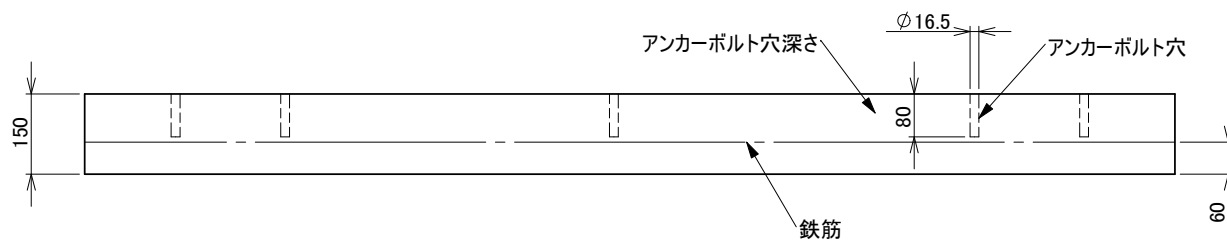
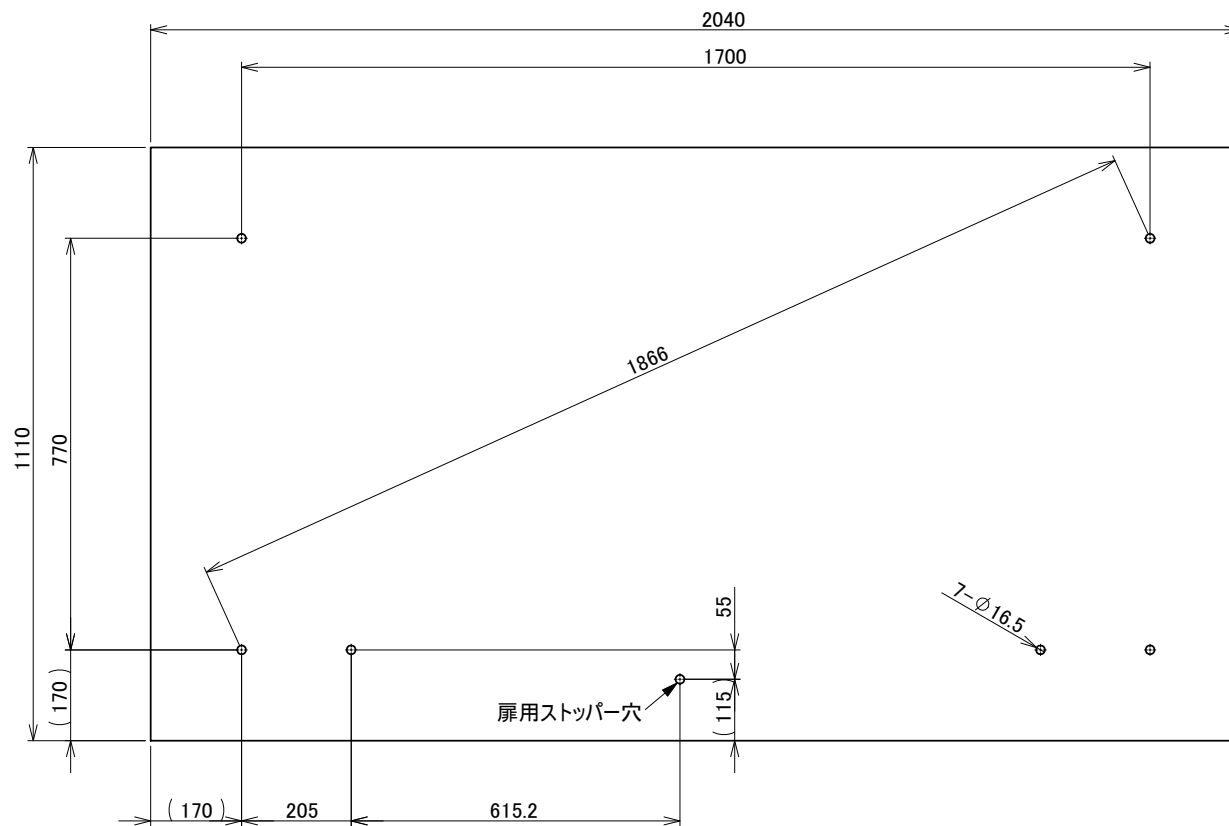
15	パネル(624)	6	高耐食めっき鋼板
14	パネル(1554)	3	高耐食めっき鋼板
13	側枠	2	高耐食めっき鋼板
12	横棧(1700)	4	高耐食めっき鋼板
11	右扉	1	高耐食めっき鋼板
10	左扉	1	高耐食めっき鋼板
9	後枠	1	高耐食めっき鋼板
8	前枠	1	高耐食めっき鋼板
7	後土台	2	高耐食めっき鋼板
6	前土台 R	1	高耐食めっき鋼板
5	前土台 L	1	高耐食めっき鋼板
4	後柱 R	1	高耐食めっき鋼板
3	後柱 L	1	高耐食めっき鋼板
2	前柱 R	1	高耐食めっき鋼板
1	前柱 L	1	高耐食めっき鋼板
部品番号	品名	個数	記事

図名 YF-300MT 納入仕様書1

図番 YF-300MT-01-00

表面処理 アイボリー色

株式会社 **ホクエイ**



承認図

図名	YF-300MT 基礎伏図	図番	YF-300MT_B-01-00
表面処理	-	 株式会社 ホクエイ	