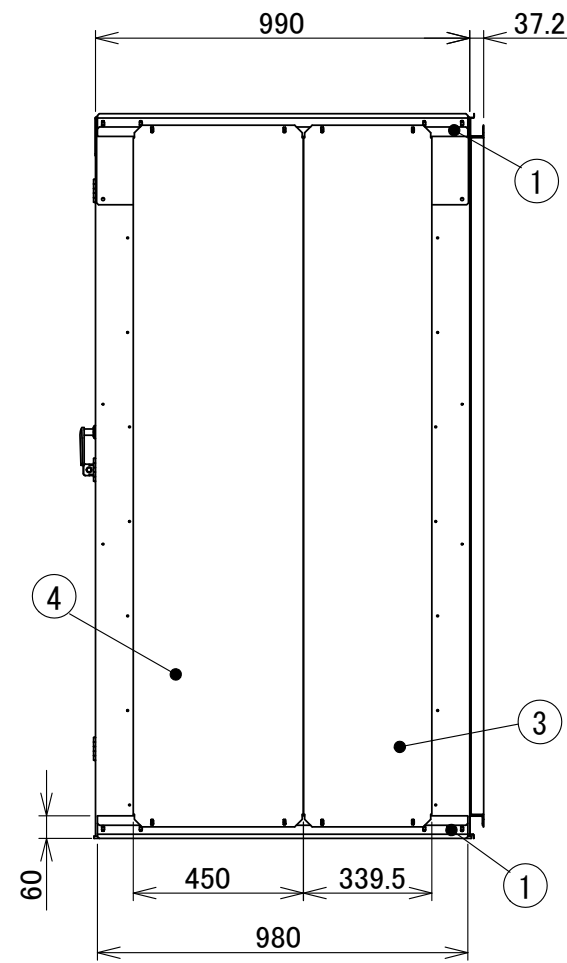
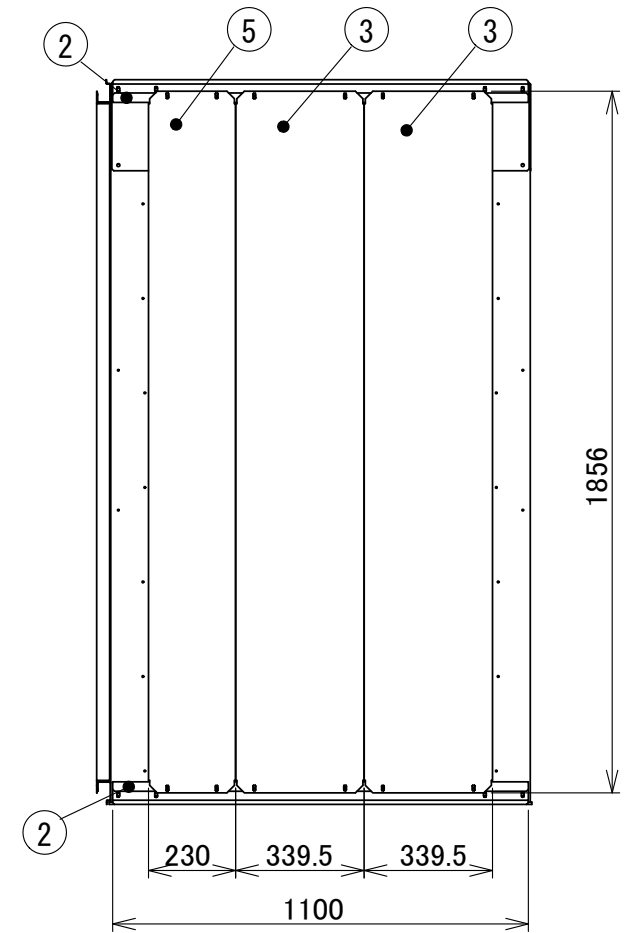


990用隔壁パネル



1110用隔壁パネル



承認図

高耐食めっき鋼板

5	末端パネル (230)
4	末端パネル (450)
3	連結パネル
2	固定枠 (1100)
1	固定枠 (980)
部品番号	品名

図名	YF-200D 隔壁パネル				図番	YF-200D_K-01-00	
尺度	-	製図	山田	検図	木下	単位	mm
表面処理	アイボリー色		日付	2021/2/26			
			株式会社 赤クワイ				