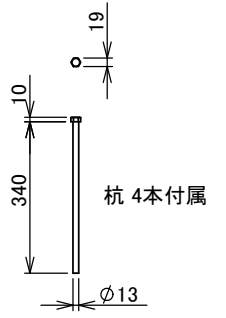


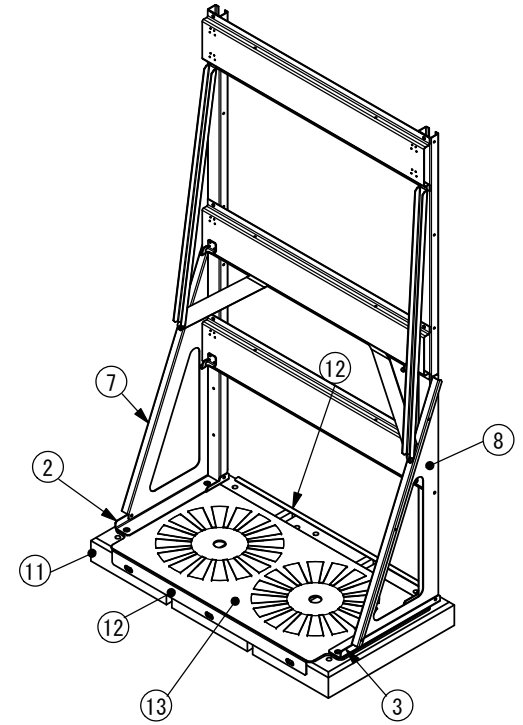
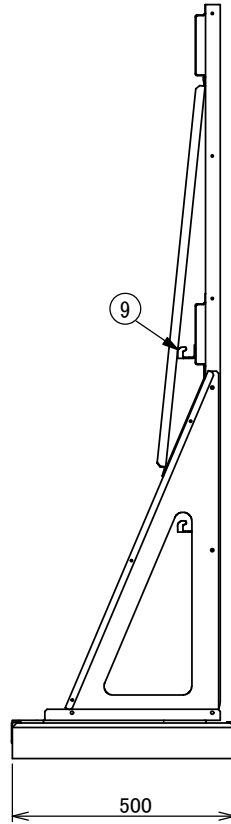
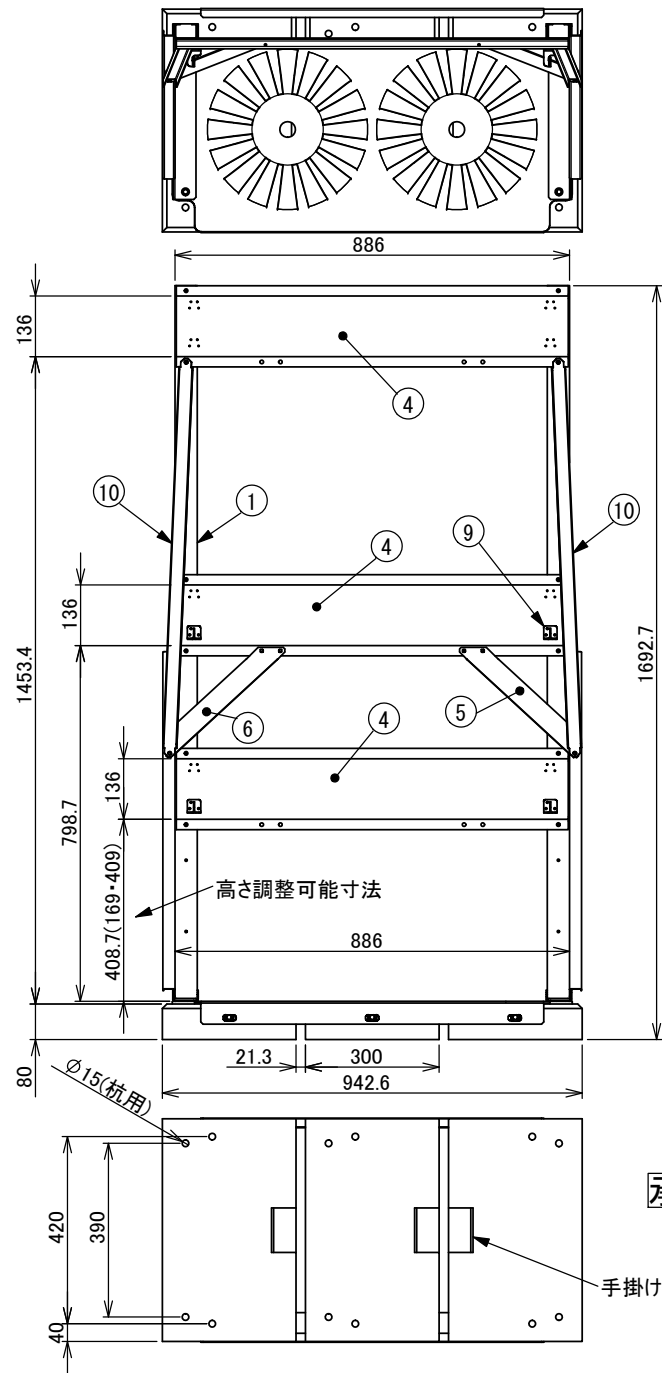
承認図



部品番号	品名	個数	材質	板厚
12	土台連結金具	2	SGMHC	1.6
11	コンクリートベース	3	コンクリート	
10	補強	2	SGMHC	1.6
9	チェーンフック	4	SGMHC	2.3
8	側板 R	1	SGMHC	1.6
7	側板 L	1	SGMHC	1.6
6	ブレース金具 L	1	SGMHC	2.3
5	ブレース金具 R	1	SGMHC	2.3
4	横棧	3	SGMCC	1.2
3	土台 R	1	SGMHC	2.3
2	土台 L	1	SGMHC	2.3
1	柱	2	SGMHC	1.6

番号	改訂内容	日付
4	材質をJIS表記に変更	2020/12/18
3	下段横棧の高さ調整範囲拡大	2018/11/22
2	補強追加・土台とブレース金具の板厚変更・横棧の穴追加	2018/6/15
1	コンクリートベースに手掛けを追加・杭の長さ変更	2016/10/18

図名	容器スタンド HYS-50CB				図番	BSW-AA02-01-05			
尺度	-	製図	山田	検図	木下	単位	mm	日付	2020/12/18
表面処理	アイボリー色			株式会社 ホクレイ					



13	容器スタンド用マット	1	PP	
12	土台連結金具	2	SGMHC	1.6
11	コンクリートベース	3	コンクリート	
10	補強	2	SGMHC	1.6
9	チェーンフック	4	SGMHC	2.3
8	側板 R	1	SGMHC	1.6
7	側板 L	1	SGMHC	1.6
6	ブレース金具 L	1	SGMHC	2.3
5	ブレース金具 R	1	SGMHC	2.3
4	横棧	3	SGMCC	1.2
3	土台 R	1	SGMHC	2.3
2	土台 L	1	SGMHC	2.3
1	柱	2	SGMHC	1.6
部品番号	品名	個数	材質	板厚

承認図

手掛け

杭 4本付属

4	材質をJIS表記に変更	2020/12/18
3	下段横棧の高さ調整範囲拡大	2018/11/22
2	補強追加・土台とブレース金具の板厚変更・横棧の穴追加	2018/6/15
1	コンクリートベースに手掛けを追加・杭の長さ変更	2016/10/18
番号	改訂内容	日付

図名	容器スタンド HYS-50CB				図番	BSW-AA02-01-05			
尺度		製図	山田	検図	木下	単位	mm	日付	2020/12/18
表面処理	アイボリー色				株式会社 ホクエイ				