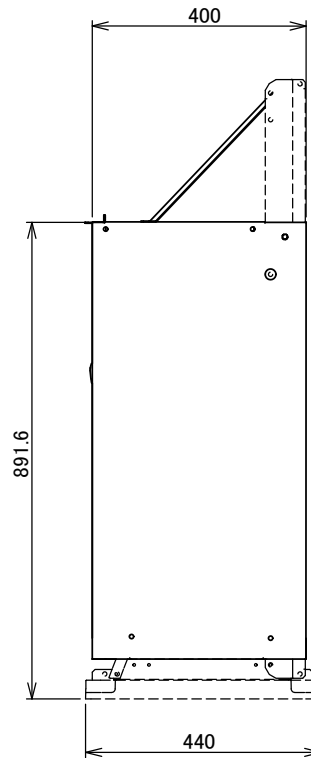
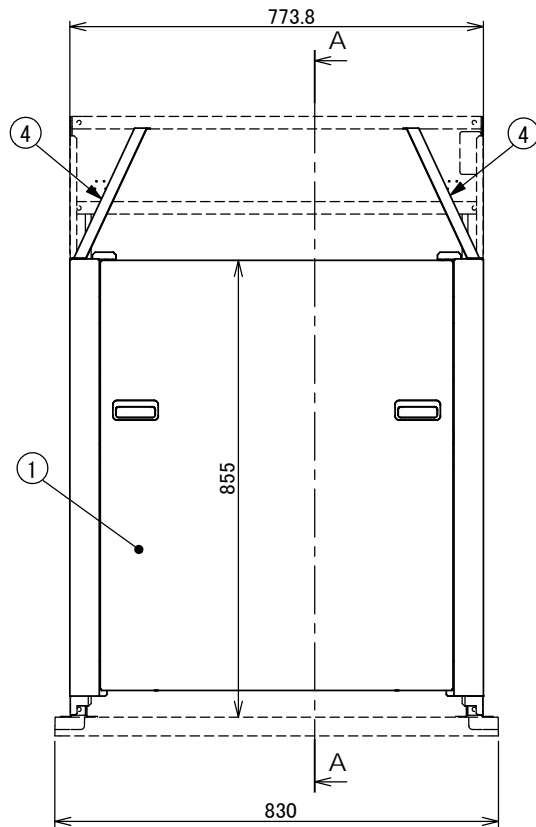
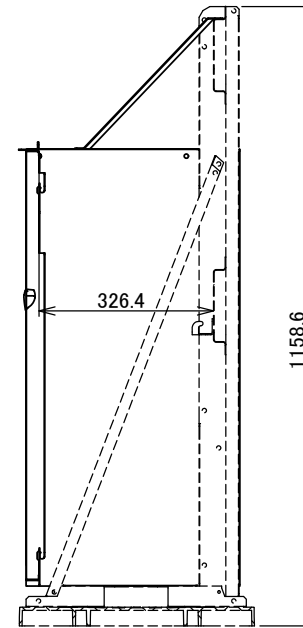


φ8南京錠用鍵穴

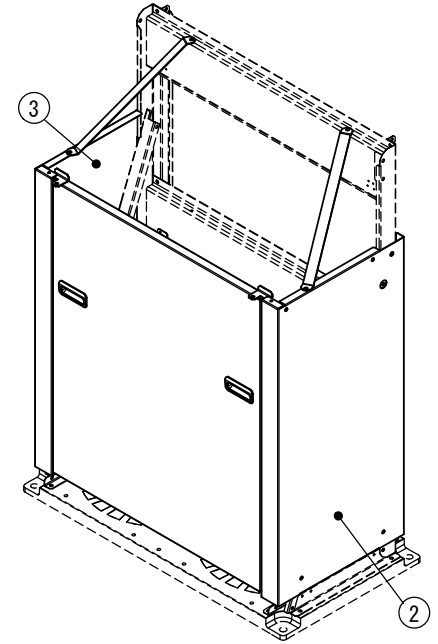
本図は、HYS-20と組み合わせた図です



承認図



SECTION A-A



4	ブレース金具	2	SGMHC	1.6
3	側板 左	1	SGMCC	0.7
2	側板 右	1	SGMCC	0.7
1	扉	1	SGMCC	0.7
部品番号	品名	個数	材質	板厚

2	材質をJIS表記に変更	2020/12/23
1	扉・側板の板厚変更	2018/11/2
番号	改訂内容	日付

※別途HYS-20(CB)が必要です

図名	HYS-20用前カバー					図番	BSZ-BA31-01-02		
尺度	-	製図	山田	検図	木下	単位	mm	日付	2020/12/23
表面処理	アイボリー色					 株式会社 <b>ホクエイ</b>			