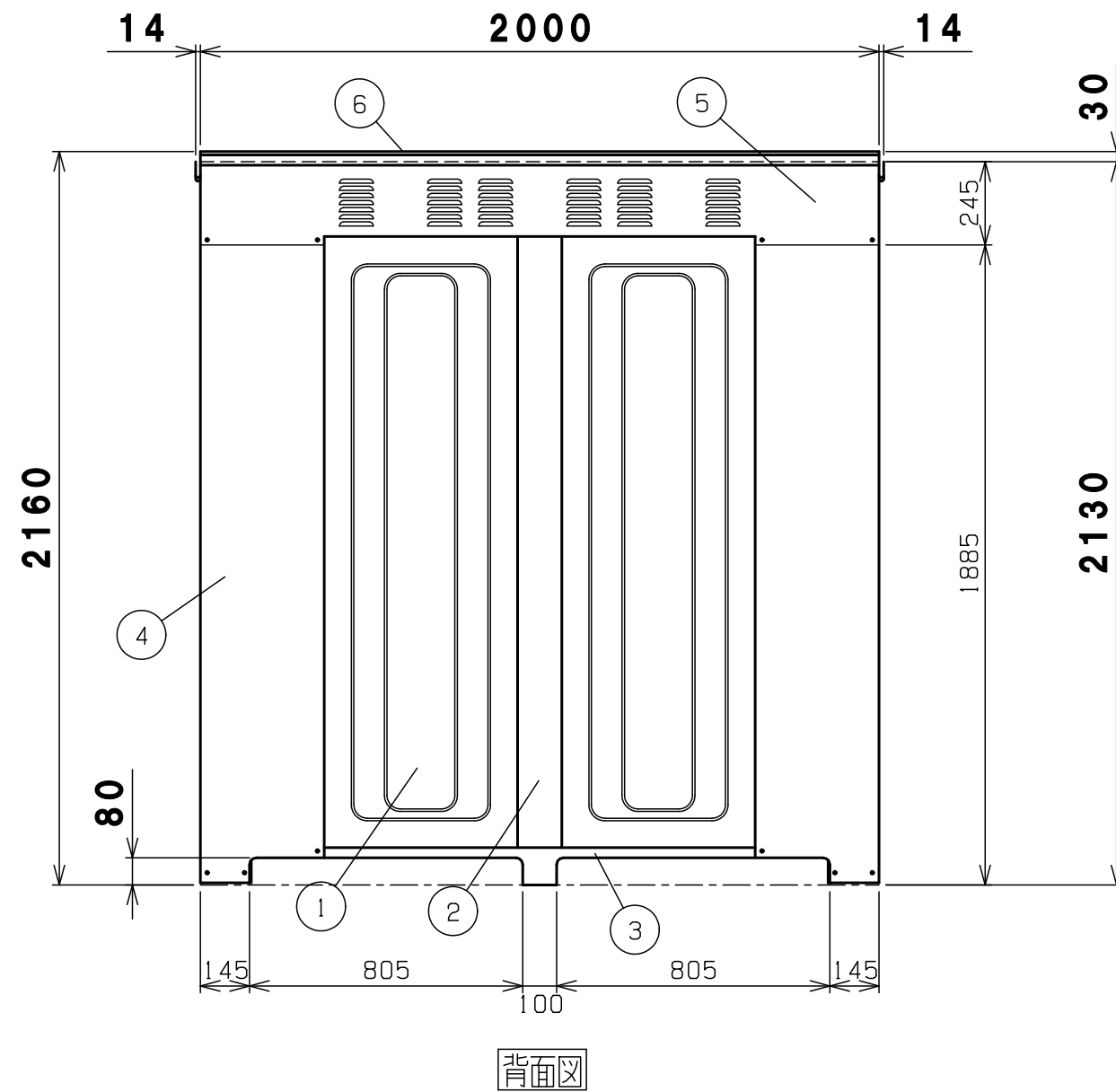


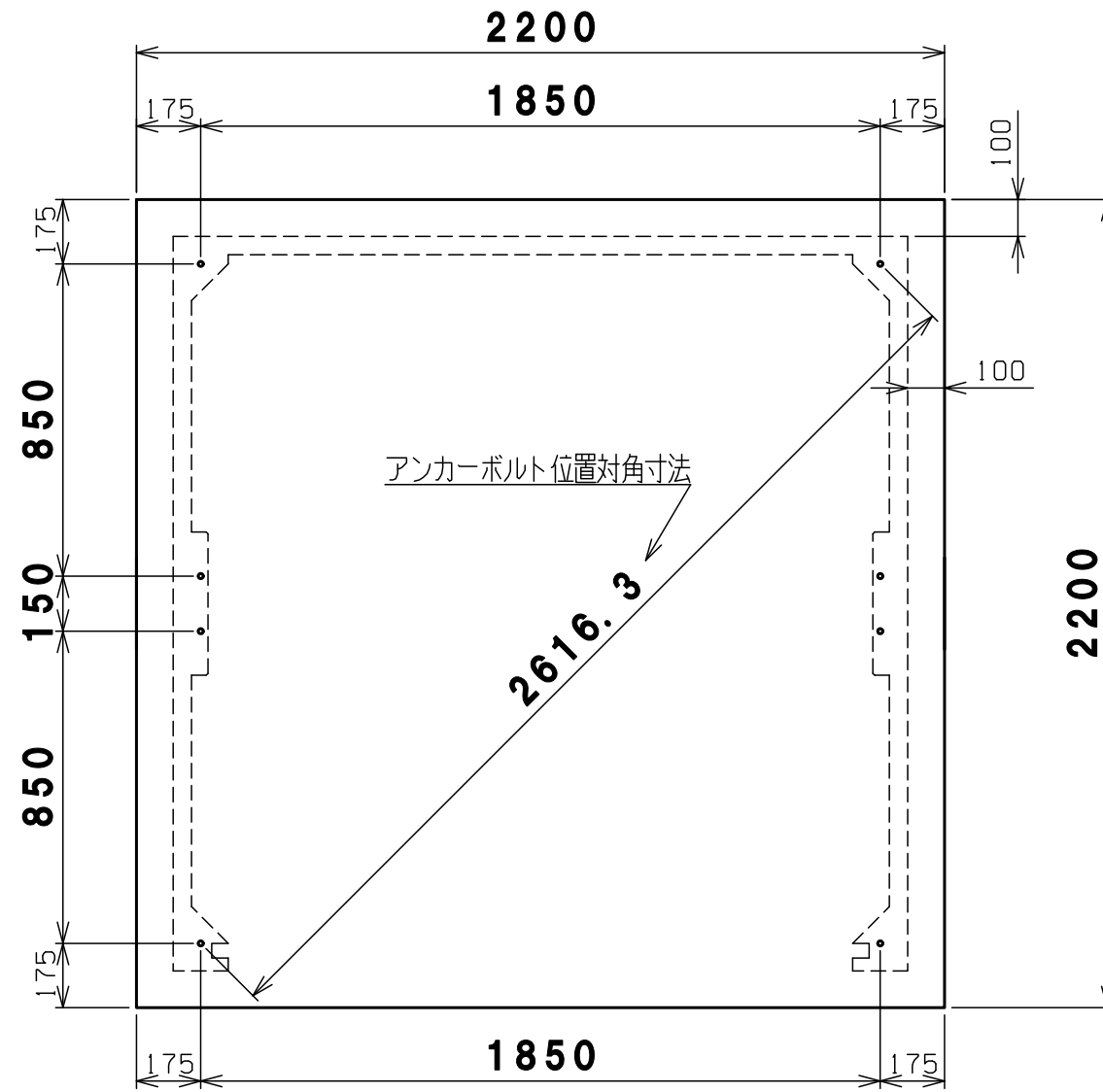
14	前後繫梁	1	めっき鋼板
13	前後繫柱	右1左1	めっき鋼板
12	屋根受け雨樋	右2左2	高耐食めっき鋼板
11	左右土台	4	高耐食めっき鋼板
10	後柱	右1左1	めっき鋼板
9	横棧	側6後4	めっき鋼板
8	後土台	1	高耐食めっき鋼板
7	側梁	4	めっき鋼板
6	母屋	4	めっき鋼板
5	繫ぎ屋根	前1後1	高耐食めっき鋼板
	屋根	前1中2後1	高耐食めっき鋼板
4	側パネル	4	高耐食めっき鋼板
3	シャッター	1	めっき鋼板 t0.4
2	前柱	右1左1	めっき鋼板
1	前梁	1	めっき鋼板
番号 品名 個数 記 事			

機種	BN-800D 納入仕様書1	図番	BN-800D_A
表面処理	静電焼付粉体塗装	株式会社 株式会社 赤クワイ E	

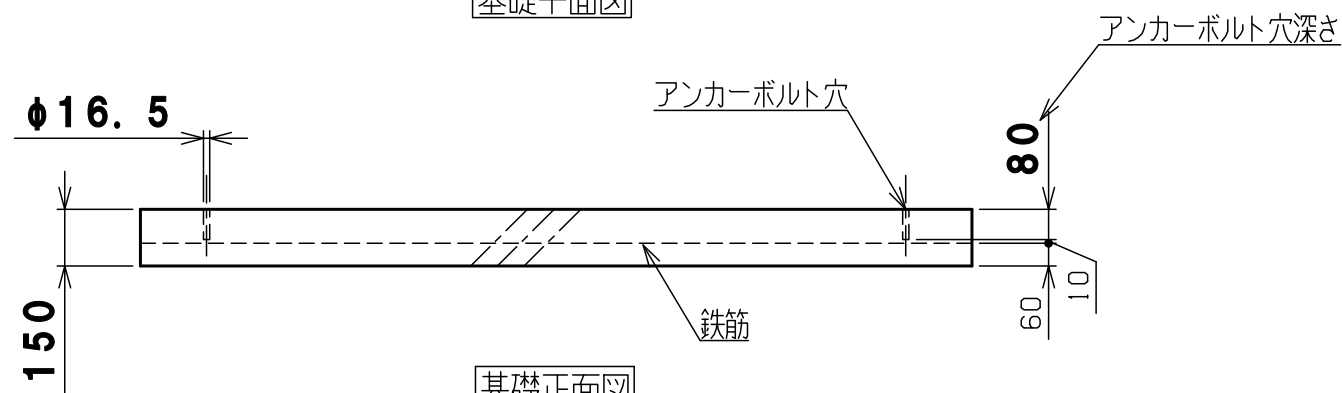


6	屋根	6	高耐食めっき鋼板
5	後梁	1	めっき鋼板
4	後柱	右1左1	めっき鋼板
3	後土台	1	高耐食めっき鋼板
2	後パネル柱	1	めっき鋼板
1	後パネル	2	高耐食めっき鋼板
番号	品名	個数	記号

機種	BN-800D 納入仕様書2	図番	BN-800D_B
表面処理	静電焼付粉体塗装	株式会社	ホクエイ E



基礎平面図

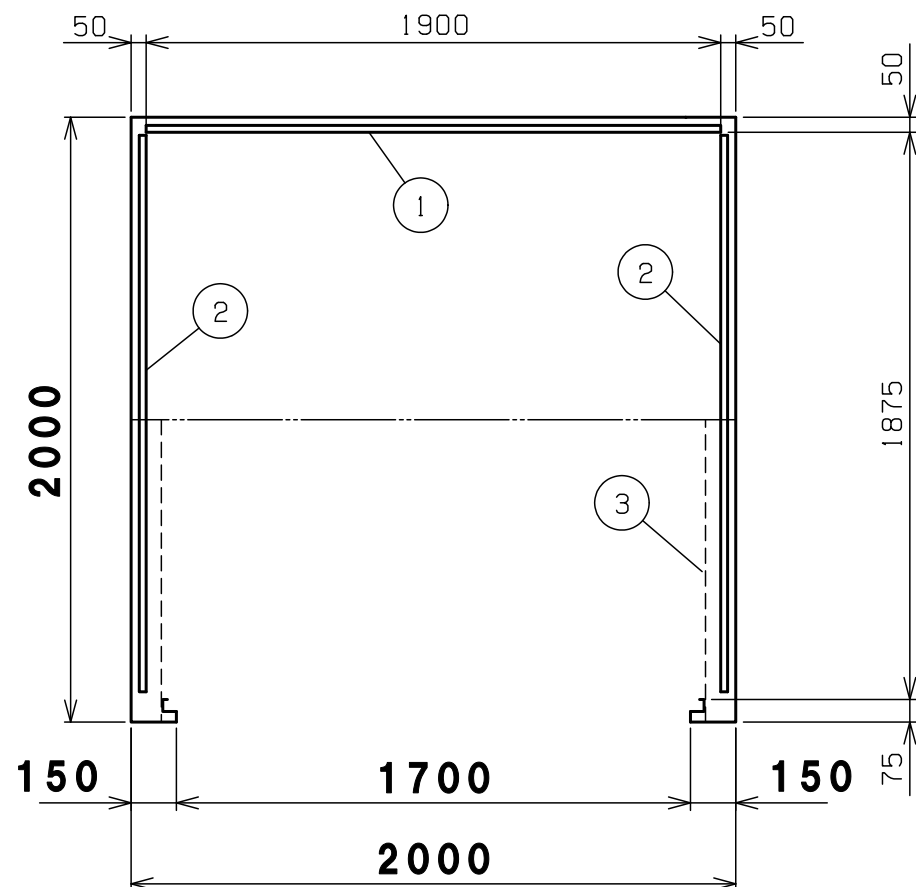
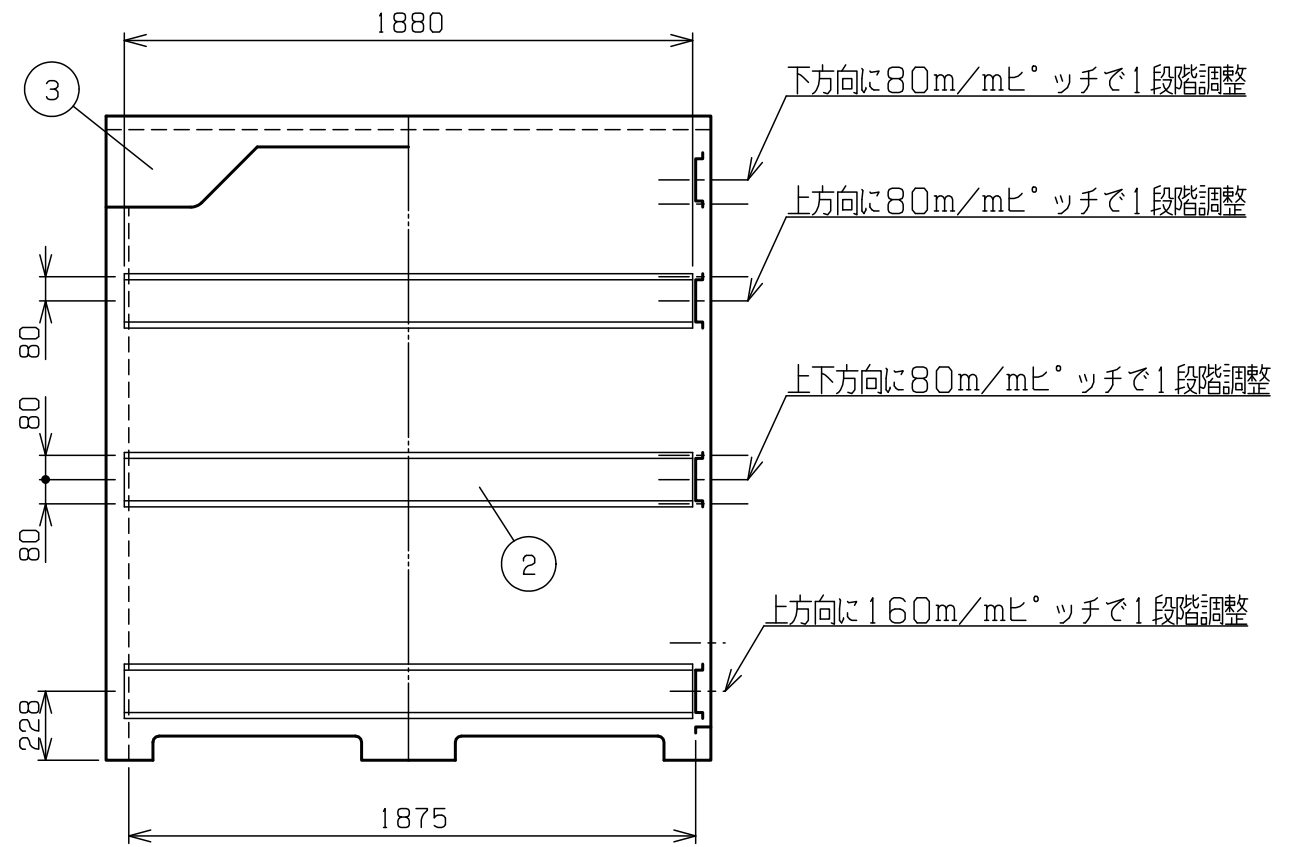
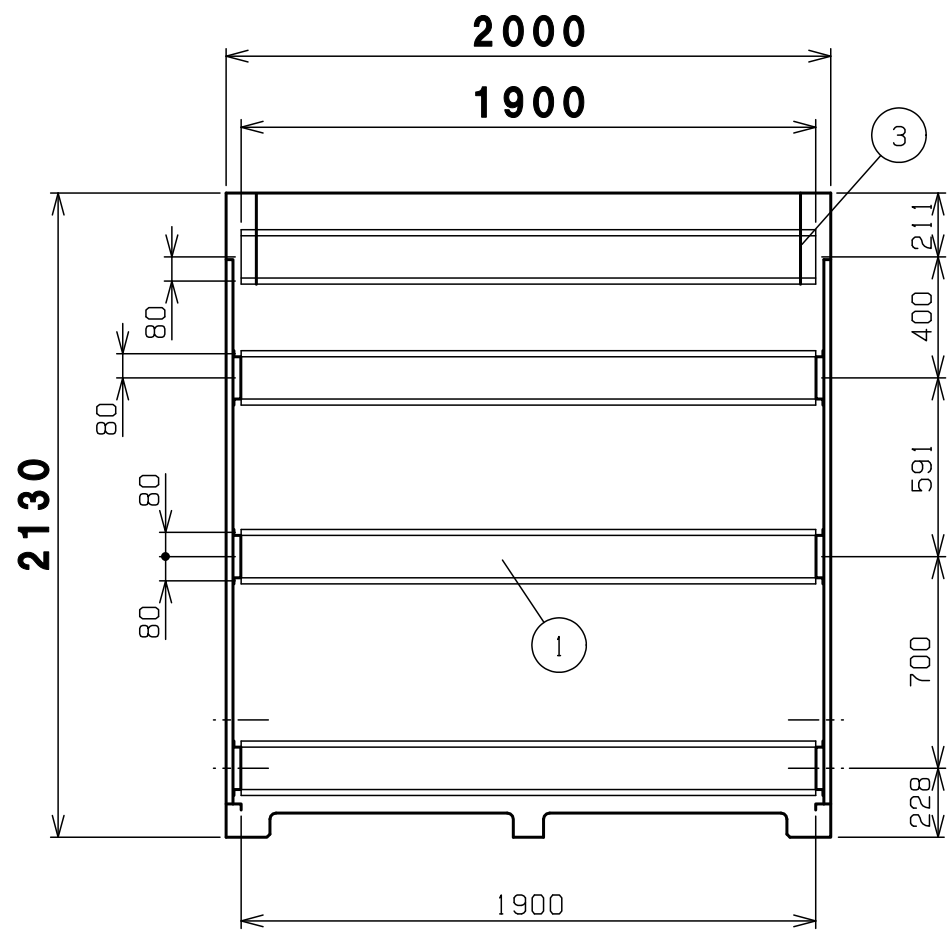


基礎正面図

基礎計算の前提条件

基礎の厚さは、風速40m/sの場合でも基礎・収納庫ごとの転倒を防げる計算上の数字です。
 (収納庫の部品はすべて取付し、最大容器本数(16本)の半数が空、残り半数が満タンにガスが入っている計算です)

1	基礎伏図	1	コンクリート
番号	品名	個数	記号
BN-800D 基礎伏図			図番 BN-800D_C
表面処理	静電焼付粉体塗装	株式会社 赤クワイ	



内面図

3	シャッターブラケット	右1左1	めっき鋼板
2	側横棧	6	めっき鋼板
1	横棧	4	めっき鋼板
番号	品名	個数	記号

機種	BN-800D 内面図	図番	BN-800D_D
表面処理	静電焼付粉体塗装	株式会社 株式会社 株式会社 株式会社 株式会社 株式会社 株式会社 株式会社 株式会社 株式会社	