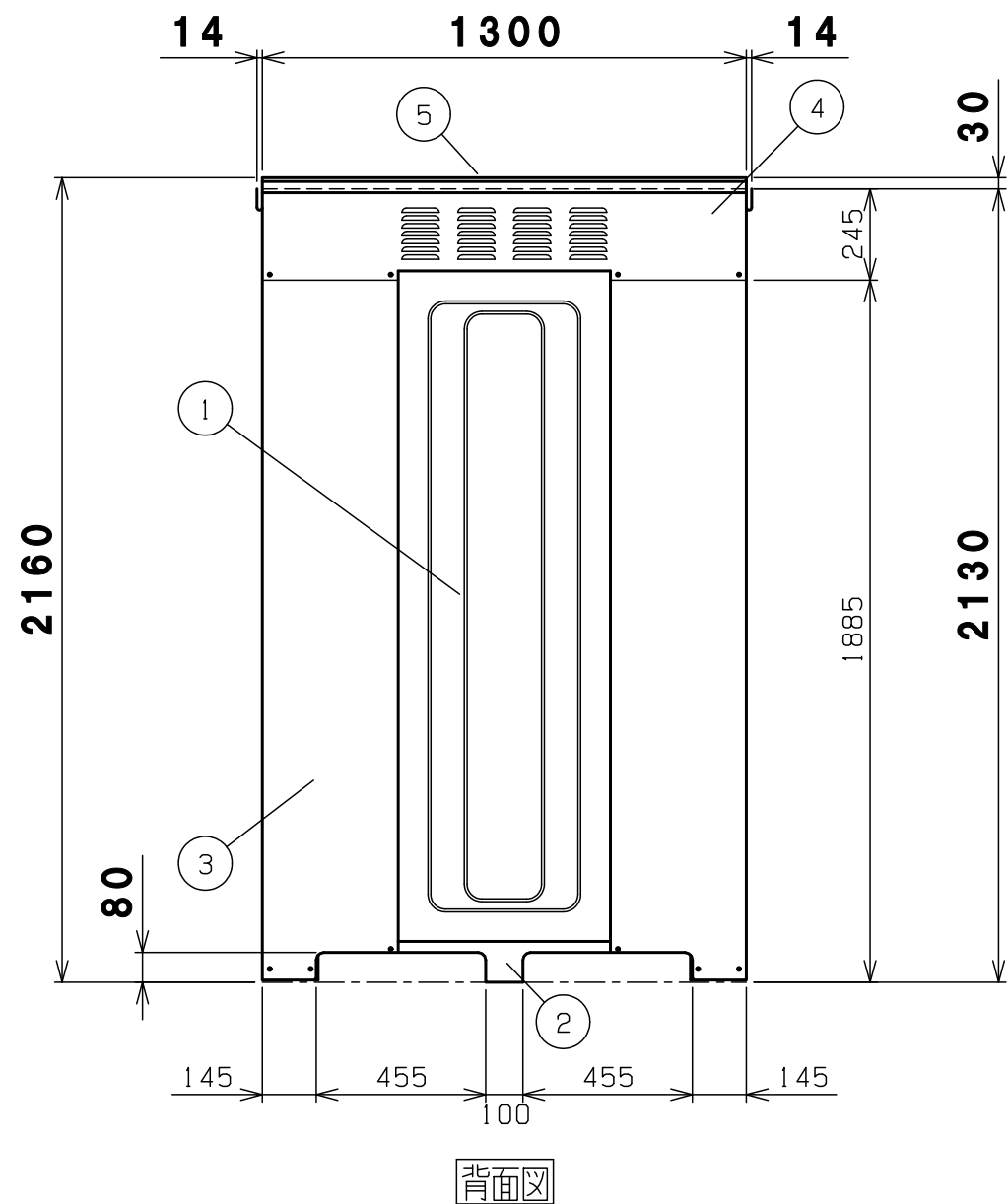


14	雨樋	右3左3	高耐食めっき鋼板
13	側梁上	2	めっき鋼板
12	左右土台	2	高耐食めっき鋼板
11	側パネル柱	4	めっき鋼板
10	後柱	右1左1	めっき鋼板
9	横棧	側6後3	めっき鋼板
8	後土台	1	高耐食めっき鋼板
7	側梁下	2	めっき鋼板
6	母屋	1	めっき鋼板
5	屋根	前1中4後1	高耐食めっき鋼板
4	側パネル	6	高耐食めっき鋼板
3	シャッター	1	めっき鋼板 t0.4
2	前柱	右1左1	めっき鋼板
1	前梁	1	めっき鋼板
番号	品名	個数	記号

機種 BN-600D 納入仕様書1 図番 BN-600D_A

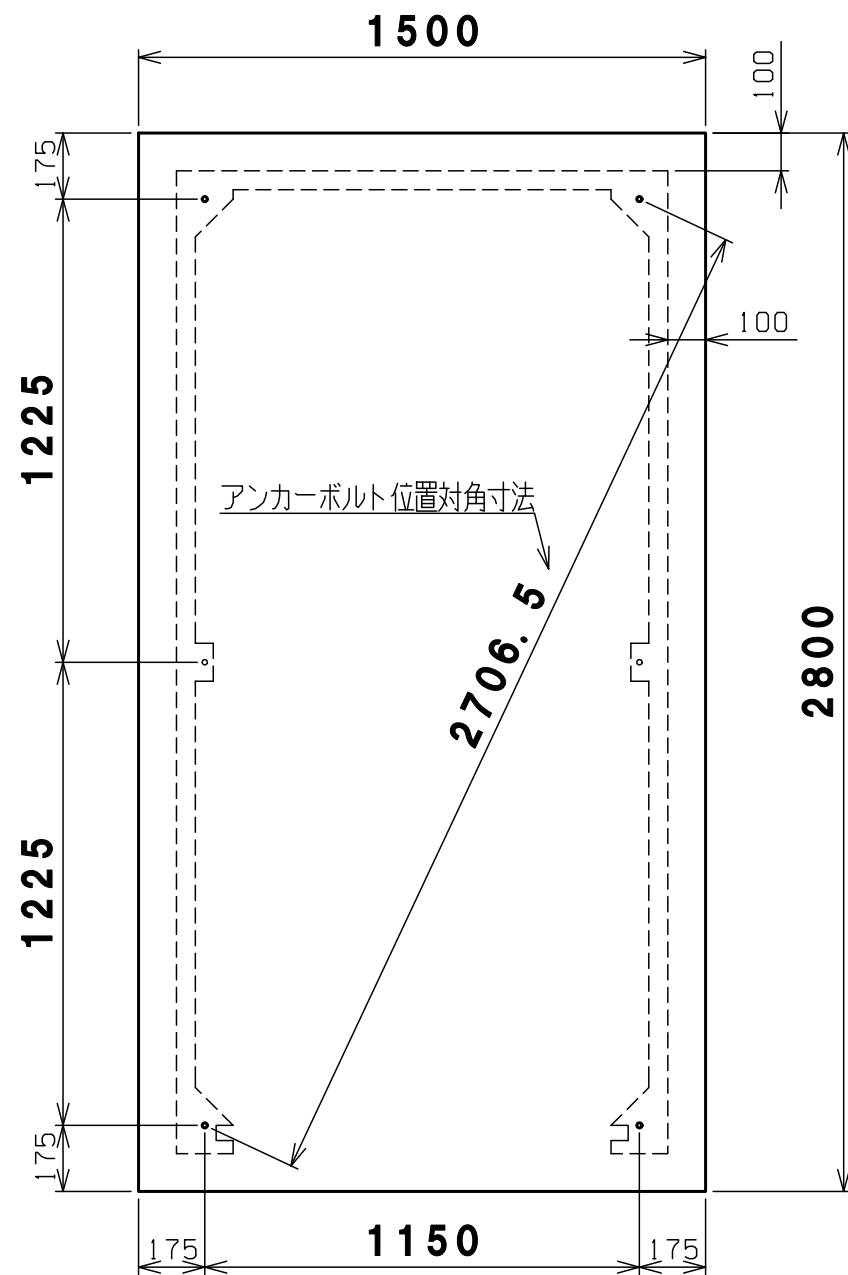
表面処理 静電焼付粉体塗装

株式会社 赤クワイ E

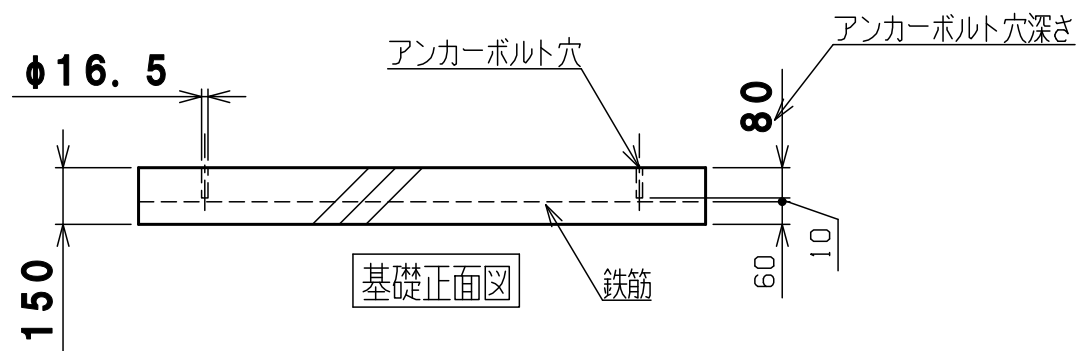


5	屋根	6	高耐食めっき鋼板
4	後梁	1	めっき鋼板
3	後柱	右1左1	めっき鋼板
2	後土台	1	高耐食めっき鋼板
1	後パネル	1	高耐食めっき鋼板
番号	品名	個数	記事

機種	BN-600D 納入仕様書2	図番	BN-600D_B
表面処理	静電焼付粉体塗装	株式会社	ホクエイ



基礎平面図



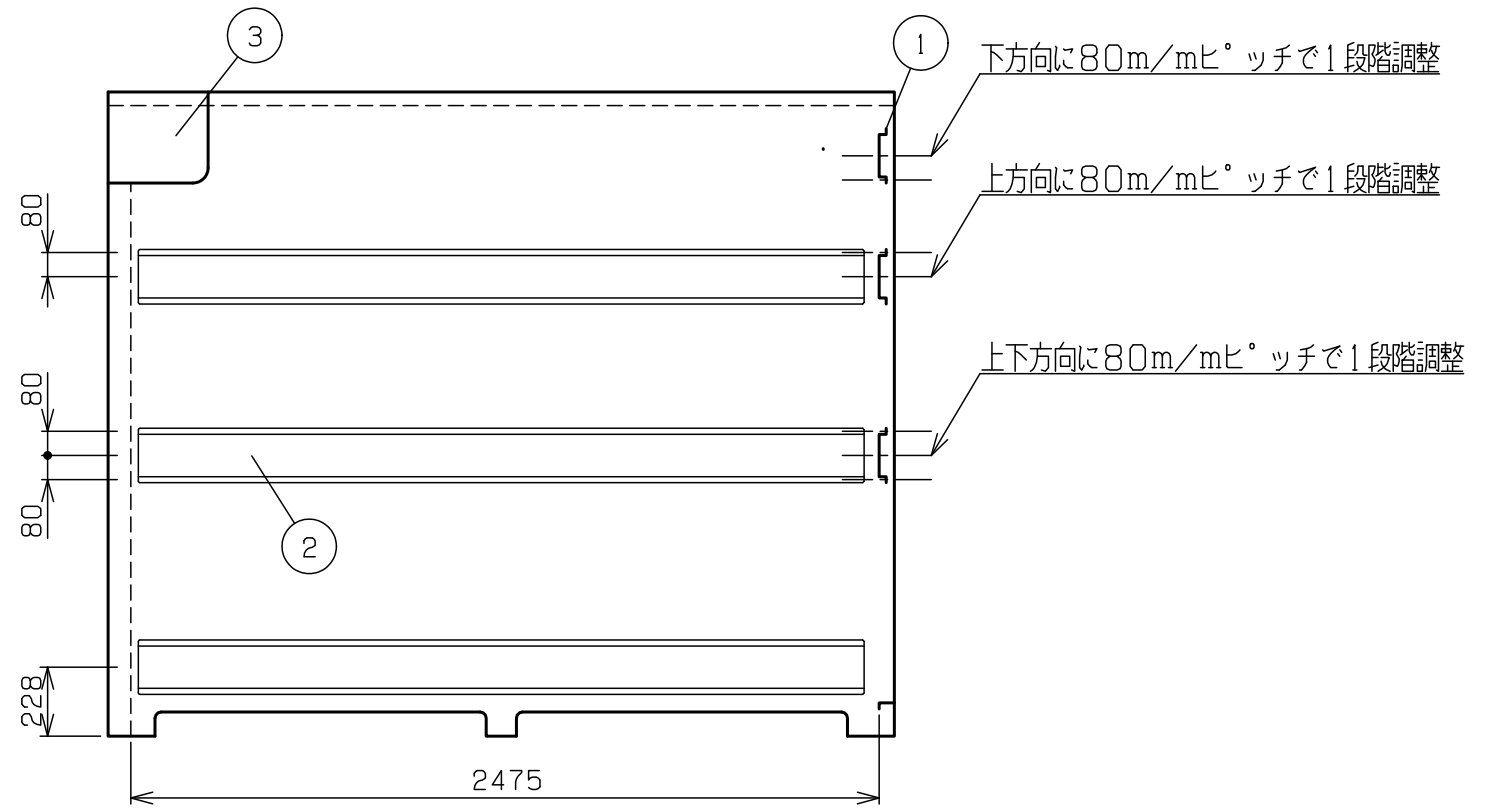
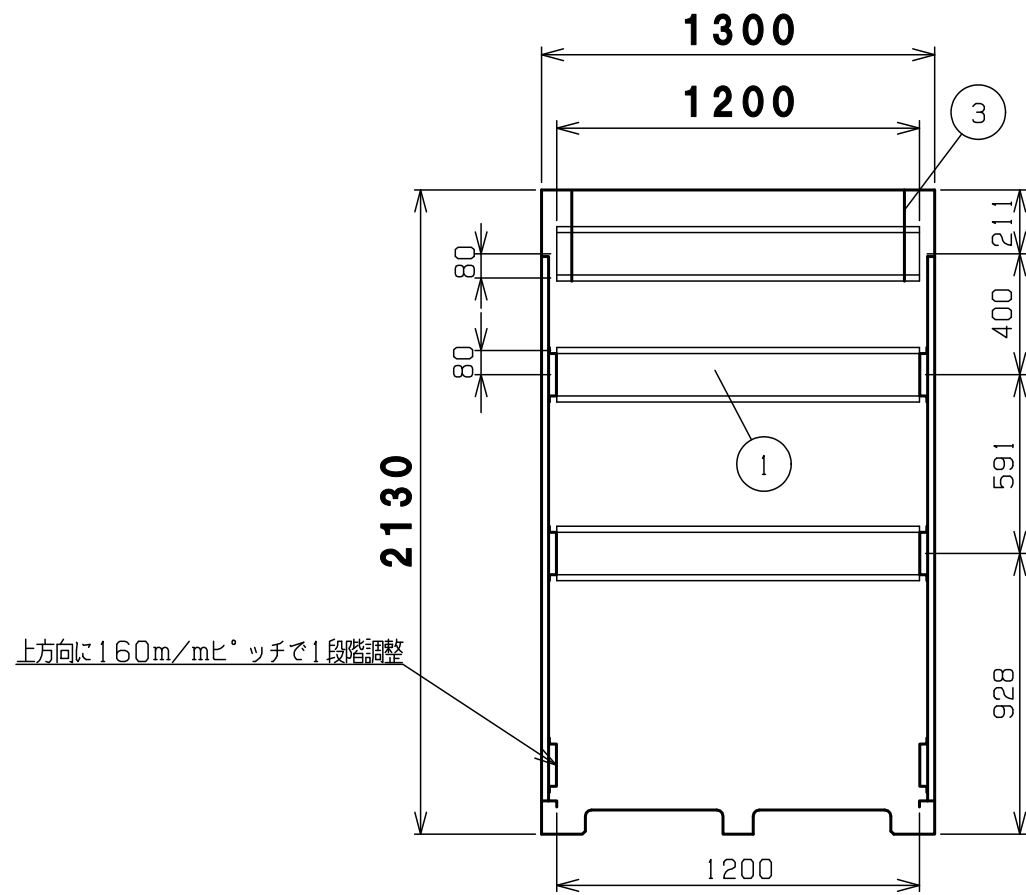
基礎正面図

基礎計算の前提条件 基礎の厚さは、風速40m/sの場合でも基礎・収納庫ごとの転倒を防げる計算上の数字です。
 (収納庫の部品はすべて取付し、最大容器本数(12本)の半数が空、残り半数が満タンにガスが入っている計算です)

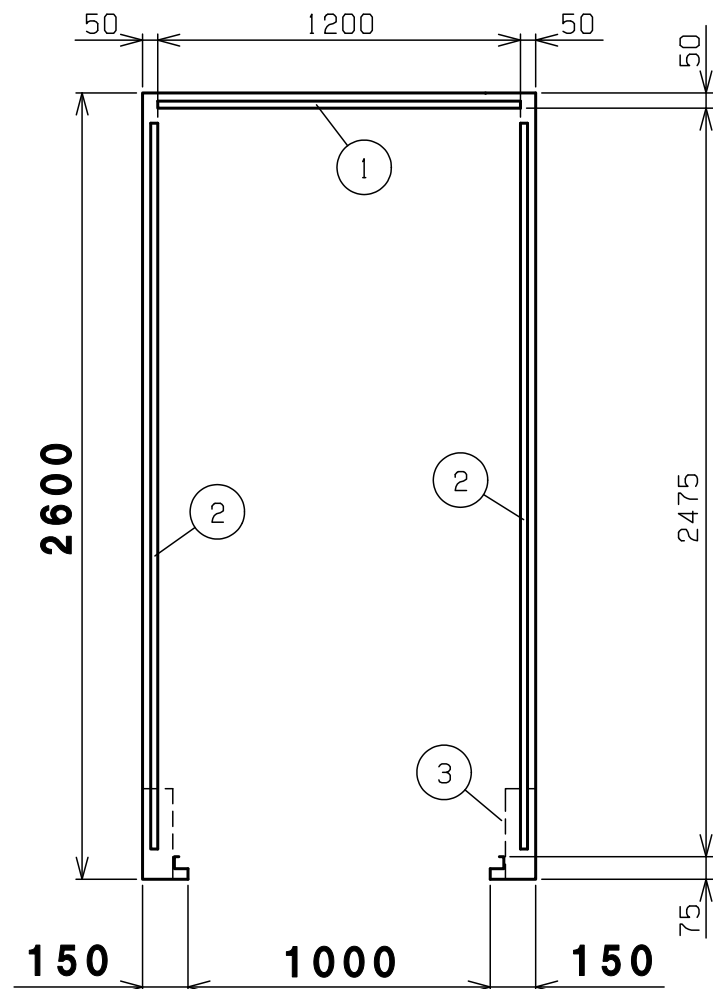
1	基礎伏図	1	コンクリート
番号	品名	個数	記号

機種	BN-600D 基礎伏図	図番	BN-600D_C
----	--------------	----	-----------

表面処理	静電焼付粉体塗装	株式会社	ホクエイ
------	----------	------	------



内面図



3	シャッターブラケット	右1左1	めっき鋼板
2	側横棧	6	めっき鋼板
1	横棧	3	めっき鋼板
番号	品名	個数	記号

機種	BN-600D 内面図	図番	BN-600D_D
表面処理	静電焼付粉体塗装	株式会社	ホクエイ E