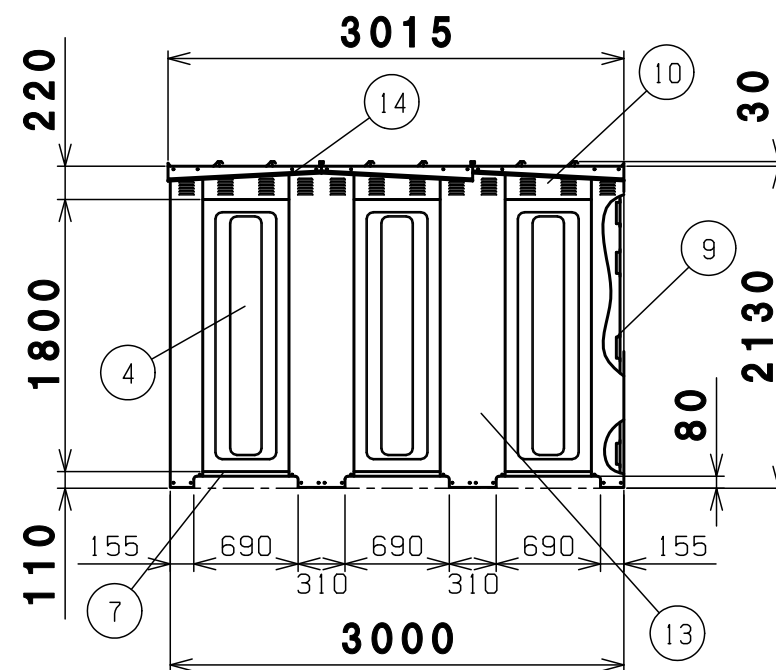
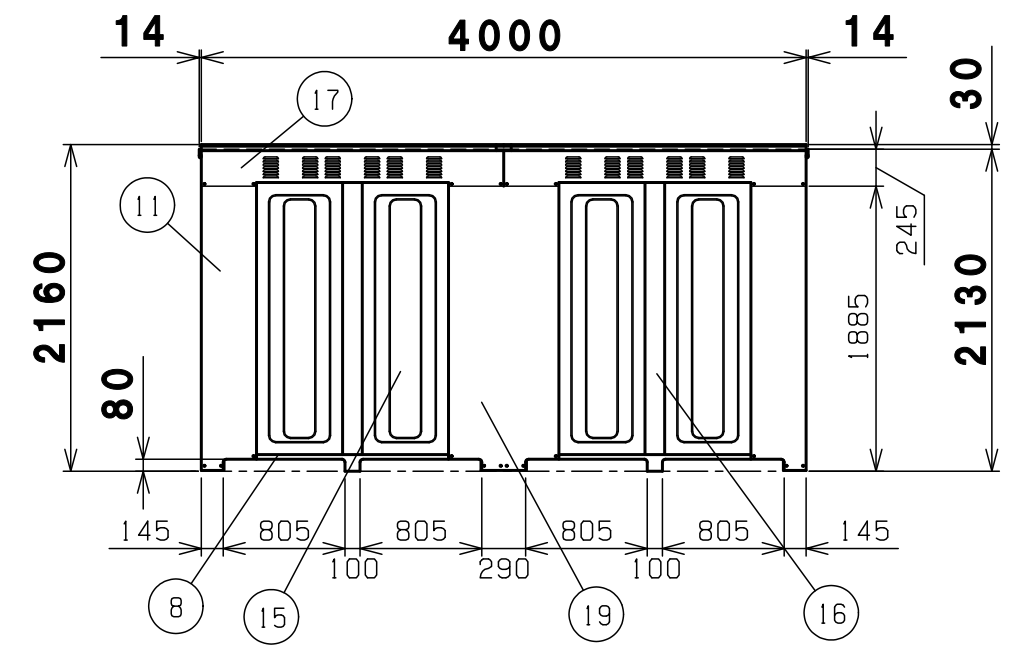


A-詳細図 S=1/10

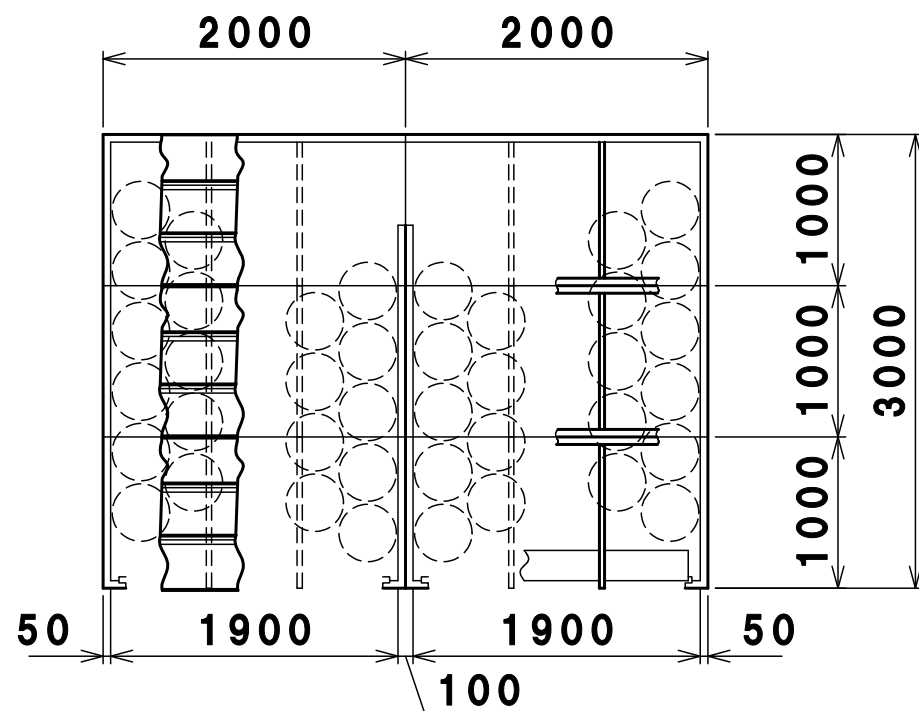
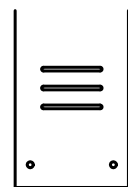
正面図



側面図



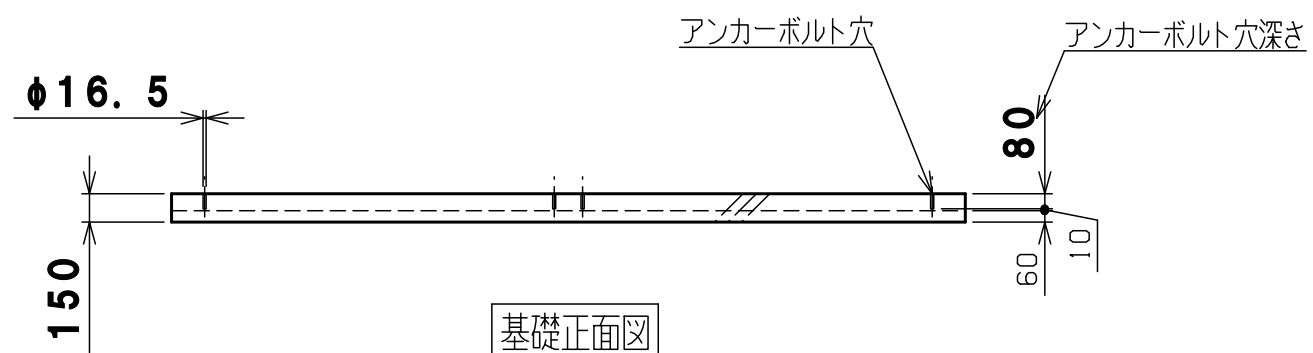
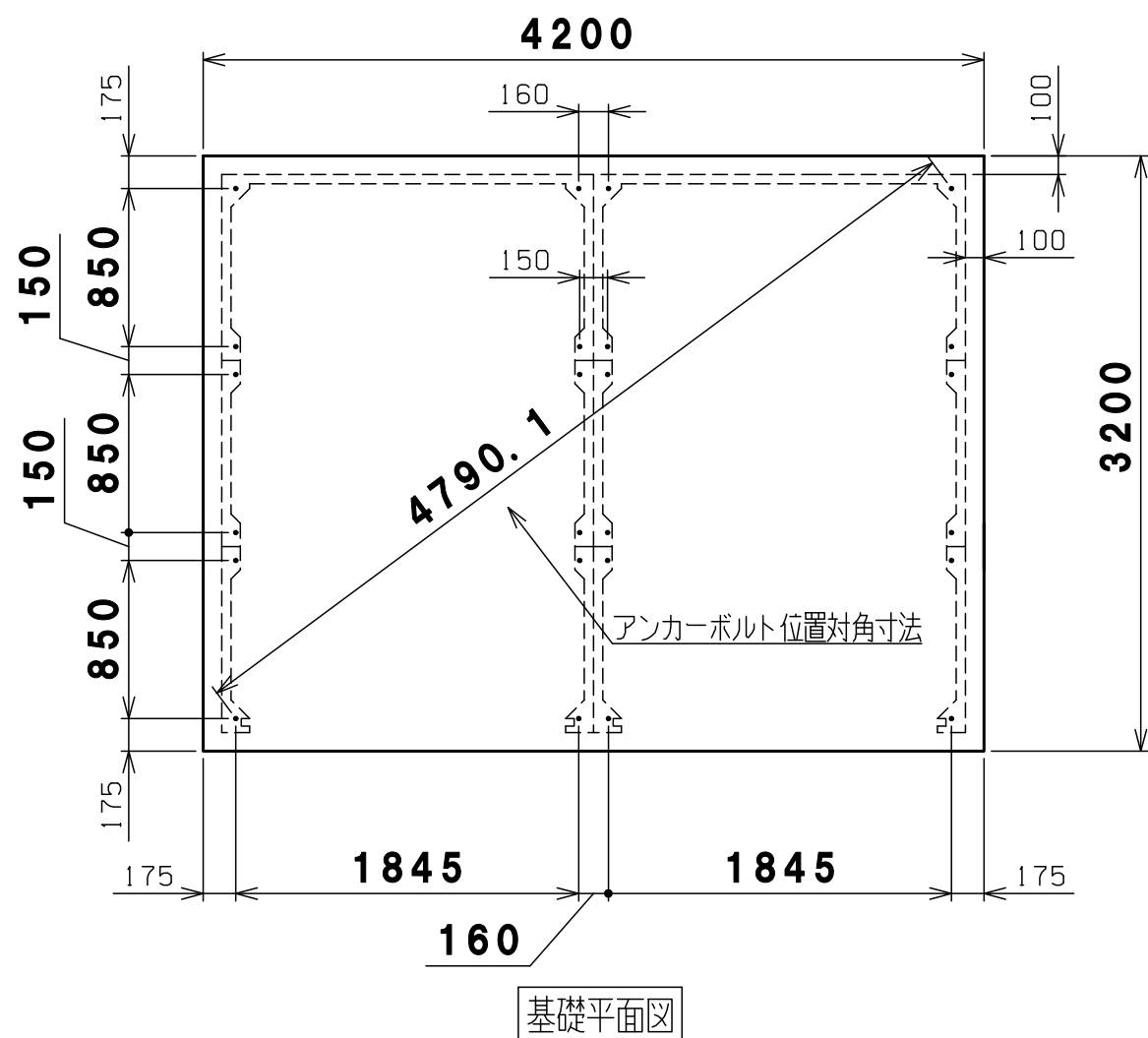
背面図



平面図-A-A

20	繋屋根繋ぎ	前2後2	高耐食めっき鋼板
	屋根繋ぎ	前1中3後1	高耐食めっき鋼板
19	中後柱	1	めっき鋼板
18	中前柱	1	めっき鋼板
17	後梁	2	めっき鋼板
16	後パネル柱	2	めっき鋼板
15	後パネル	4	高耐食めっき鋼板
14	屋根受け雨樋	右3左3	高耐食めっき鋼板
13	前後繋柱	右2左2	めっき鋼板
12	前後繋梁	2	めっき鋼板
11	後柱	右1左1	めっき鋼板
10	側梁下	6	めっき鋼板
9	横棧	側12後8	めっき鋼板
8	後土台	2	高耐食めっき鋼板
7	左右土台	12	高耐食めっき鋼板
6	母屋	12	めっき鋼板
5	繋ぎ屋根	前4後4	高耐食めっき鋼板
	屋根	前2中6後2	高耐食めっき鋼板
4	側パネル	6	高耐食めっき鋼板
3	シャッター	2	めっき鋼板 t0.4
2	前柱	右1左1	めっき鋼板
1	前梁	2	めっき鋼板
番号	品名	個数	記号

機種	連棟BN40S 納入仕様書1	図番	BN-40S_A
表面処理	静電焼付粉体塗装	株式会社	ホクエイ



基礎計算の前提条件

基礎の厚さは、風速40m/sの場合でも基礎・収納庫ごとの転倒を防げる計算上の数字です。  
 (収納庫の部品はすべて取付し、最大容器本数(40本)の半数が空、残り半数が満タンにガスが入っている計算です)

1	基礎伏図	1	コンクリート
番号	品名	個数	記号

機種	連棟BN40S 基礎伏図	図番	BN-40S-B
----	--------------	----	----------

表面処理	静電焼付粉体塗装	株式会社	ホクエイ
------	----------	------	------