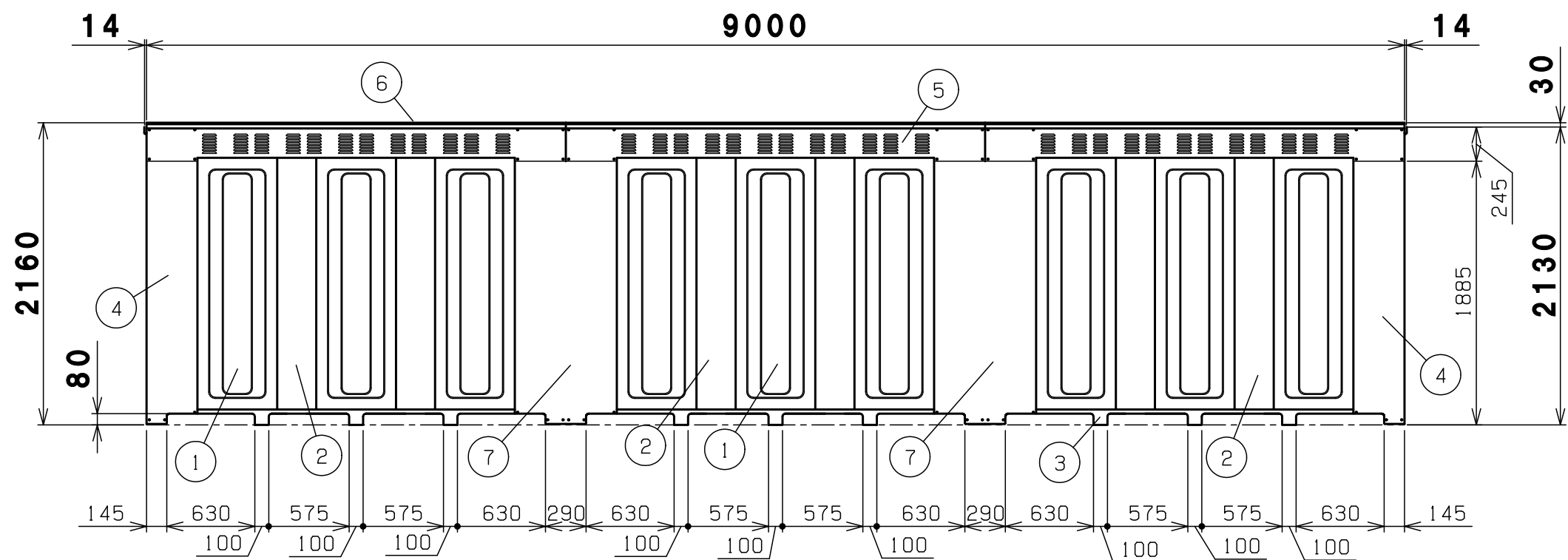


15	屋根繋ぎ	前2中2後2	高耐食めっき鋼板
14	中土台	4	高耐食めっき鋼板
13	中前柱	右2左2	めっき鋼板
12	屋根受け雨樋	右1左1	高耐食めっき鋼板
11	左右土台	2	高耐食めっき鋼板
10	後柱	右1左1	めっき鋼板
9	横棧	12	めっき鋼板
8	後土台	3	高耐食めっき鋼板
7	側梁	2	めっき鋼板
6	母屋	9	めっき鋼板
5	屋根	前3中3後3	高耐食めっき鋼板
4	側パネル	2	高耐食めっき鋼板
3	シャッター	3	めっき鋼板 t0.4
2	前柱	右1左1	めっき鋼板
1	前梁	3	めっき鋼板
番号	品名	個数	記号

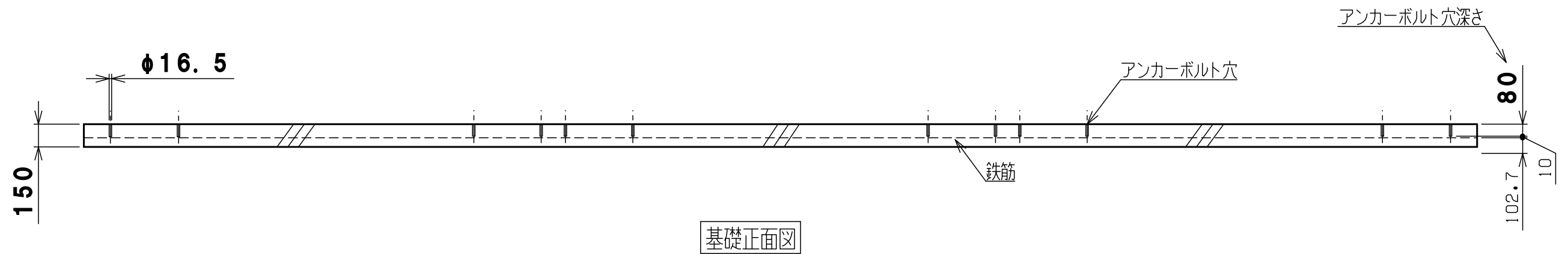
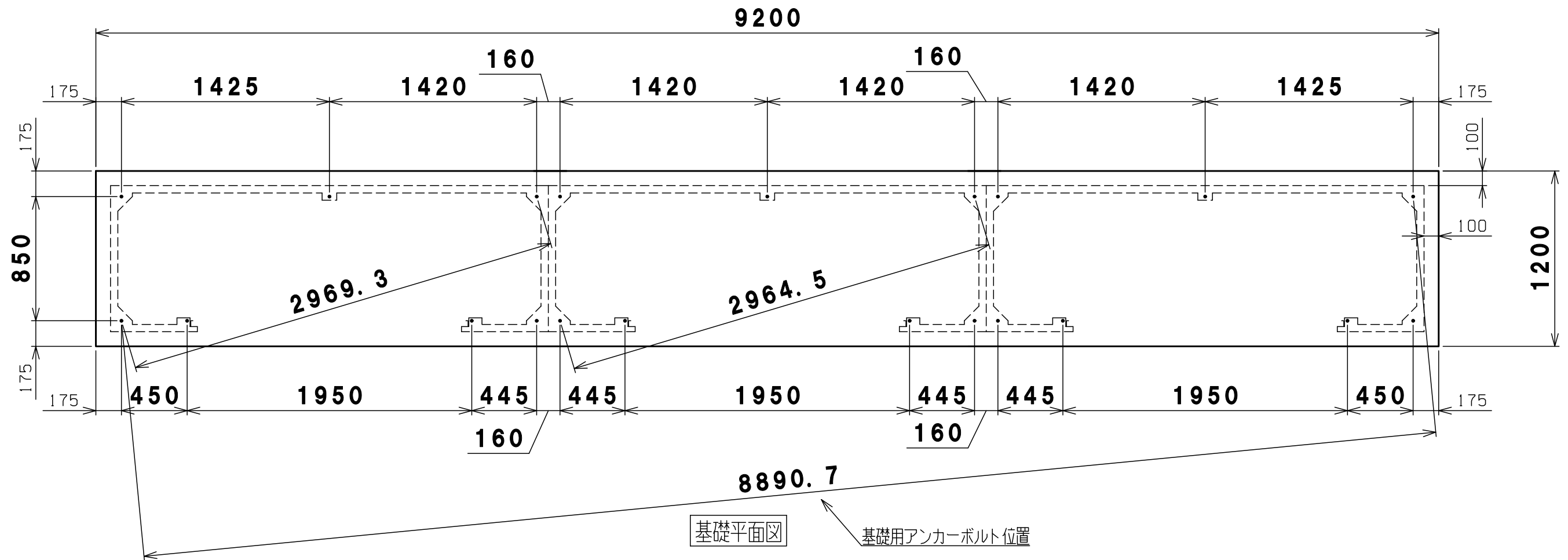
機種	連棟BN34W 納入仕様書1	図番	BN-34W_A
表面処理	静電焼付粉体塗装	株式会社	ホクエイ E



背面図

7	中後柱	2	めっき鋼板
6	屋根	9	高耐食めっき鋼板
5	後梁	3	めっき鋼板
4	後柱	右1左1	めっき鋼板
3	後土台	3	高耐食めっき鋼板
2	後パネル柱	6	めっき鋼板
1	後パネル	9	高耐食めっき鋼板
番号	品名	個数	記事

機種	連棟BN34W 納入仕様書2	図番	BN-34W_B
表面処理	静電焼付粉体塗装	株式会社 赤クワイ E	



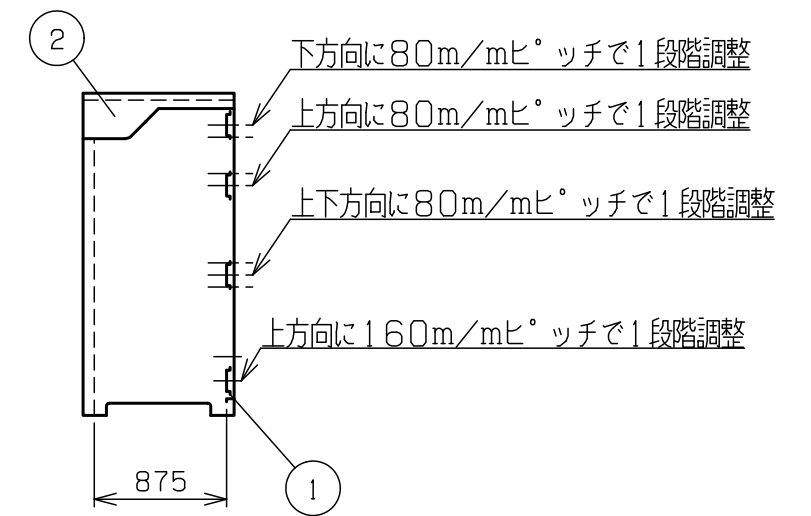
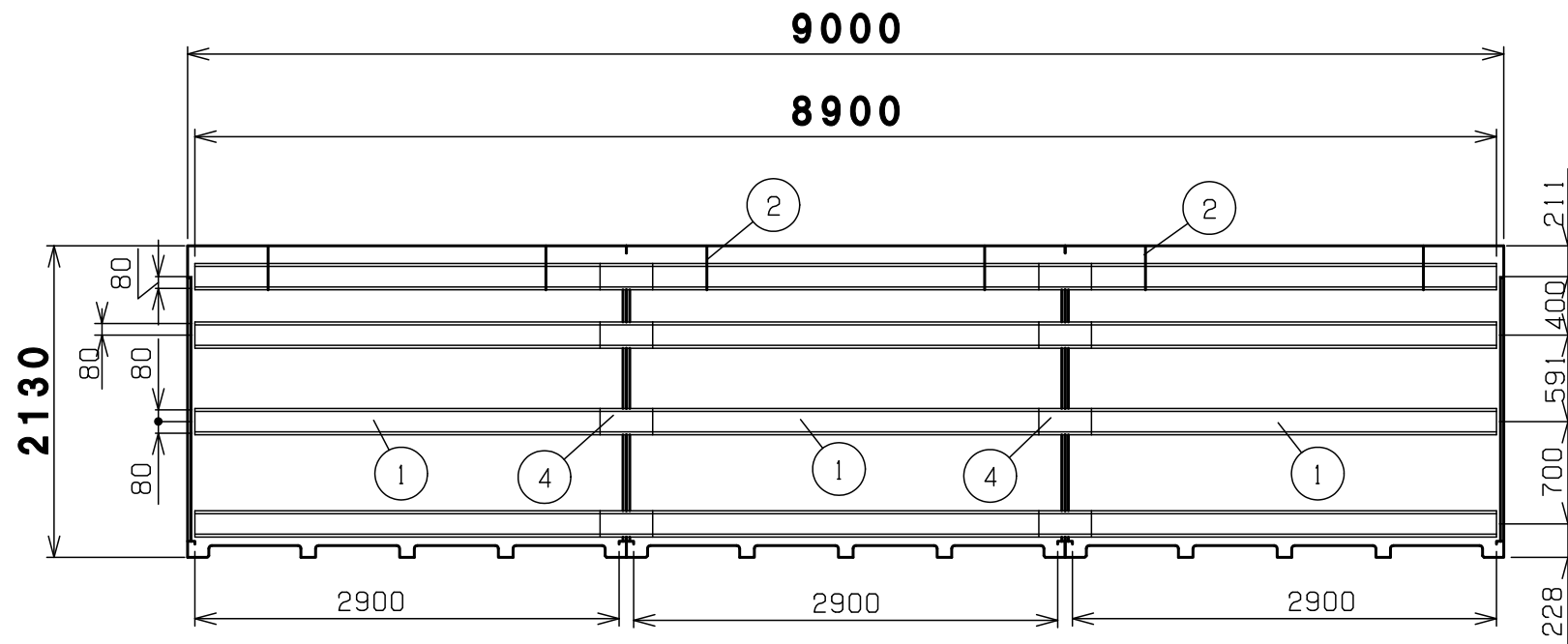
基礎計算の前提条件

基礎の厚さは、風速40m/sの場合でも基礎・収納庫ごとの転倒を防げる計算上の数字です。
 (収納庫の部品はすべて取付し、最大容器本数(34本)の半数が空、残り半数が満タンにガスが入っている計算です)

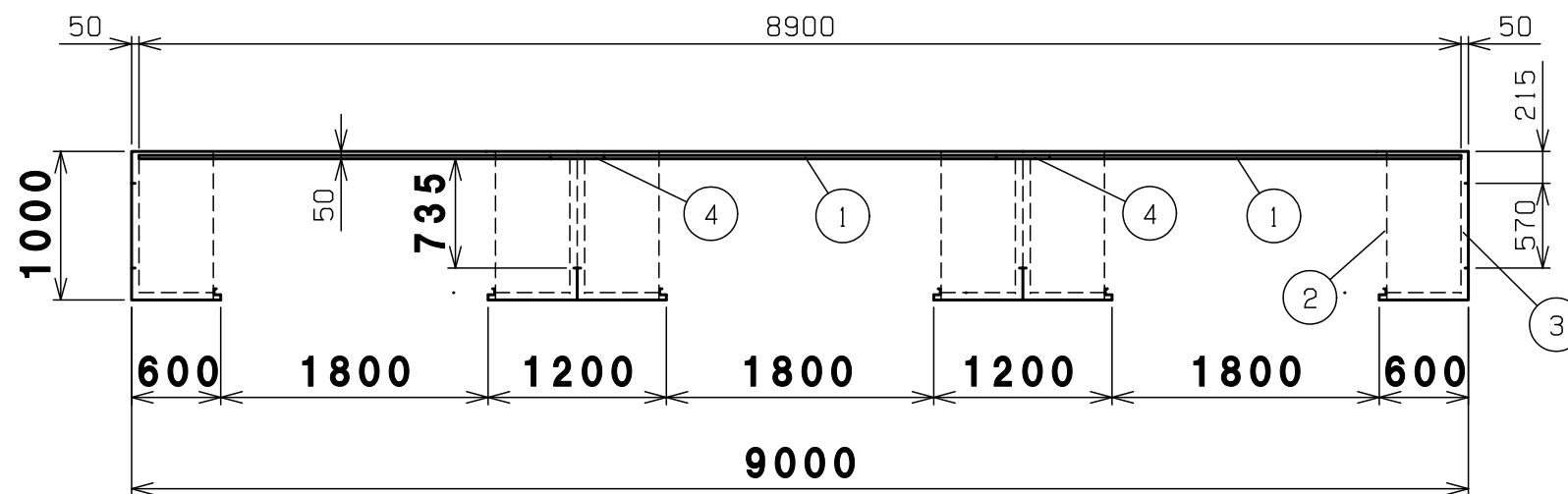
1	基礎伏図	1	コンクリート
番号	品名	個数	記号

機種	連棟BN34W 基礎伏図	図番	BN-34W_C
----	--------------	----	----------

表面処理	静電焼付粉体塗装	株式会社	ホクエイ
------	----------	------	------



内面図



4	繋ぎ横棧	8	めっき鋼板
3	側パネル	2	高耐食めっき鋼板
2	シャッターブラケット	右3左3	めっき鋼板
1	横棧	12	めっき鋼板
番号	品名	個数	記号

機種	連棟BN34W 内面図	図番	BN-34W_D
表面処理	静電焼付粉体塗装	株式会社	ホクエイ