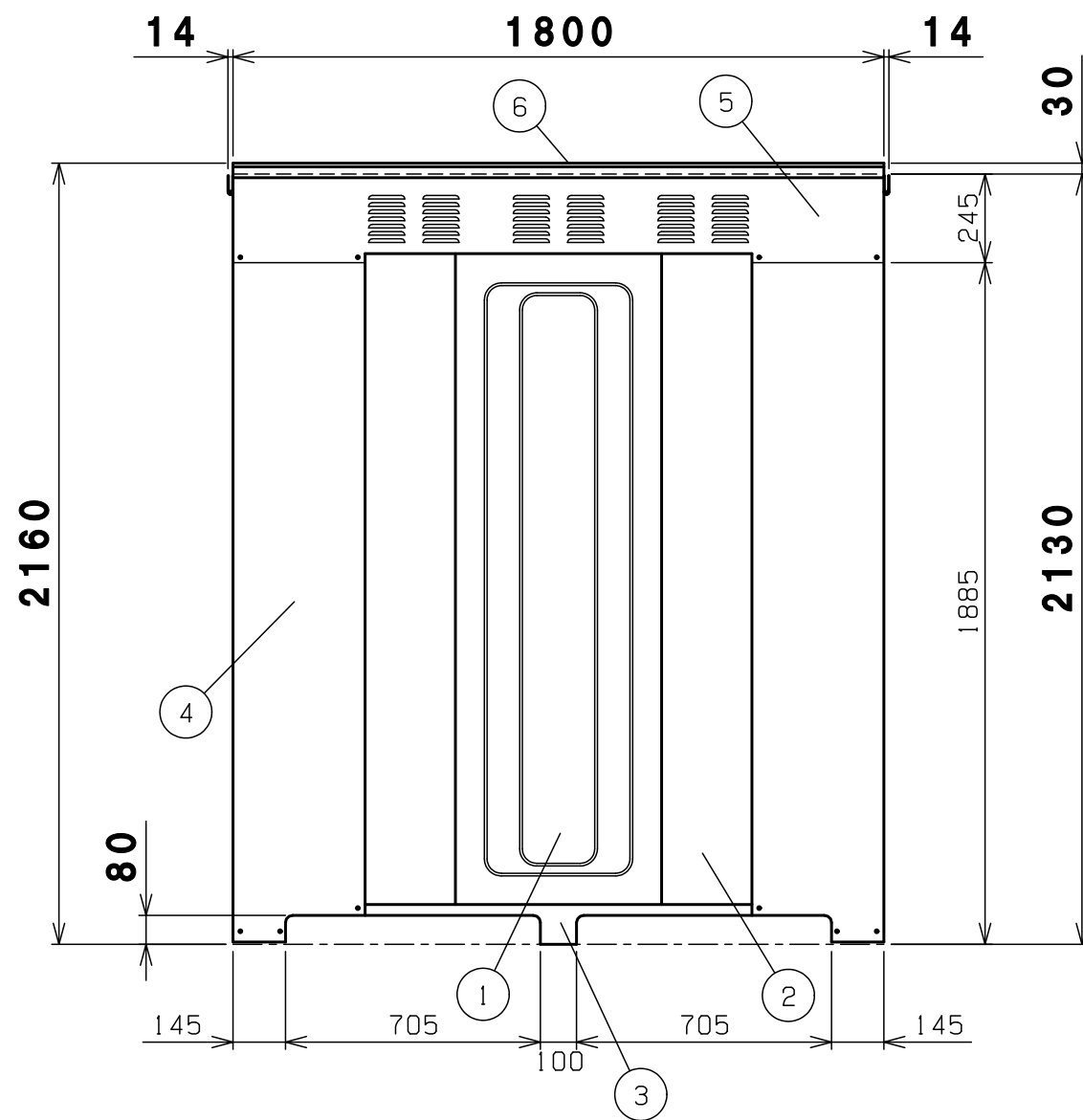


番号	品名	個数	記号	事
11	屋根受け雨樋	右1左1	高耐食めっき鋼板	
10	左右土台	2	高耐食めっき鋼板	
9	後柱	右1左1	めっき鋼板	
8	横棧	4	めっき鋼板	
7	後土台	1	高耐食めっき鋼板	
6	母屋	1	めっき鋼板	
5	屋根	前1中1後1	高耐食めっき鋼板	
4	側パネル	2	めっき鋼板	
3	シャッター	1	めっき鋼板 t0.4	
2	前柱	右1左1	めっき鋼板	
1	前梁	1	めっき鋼板	

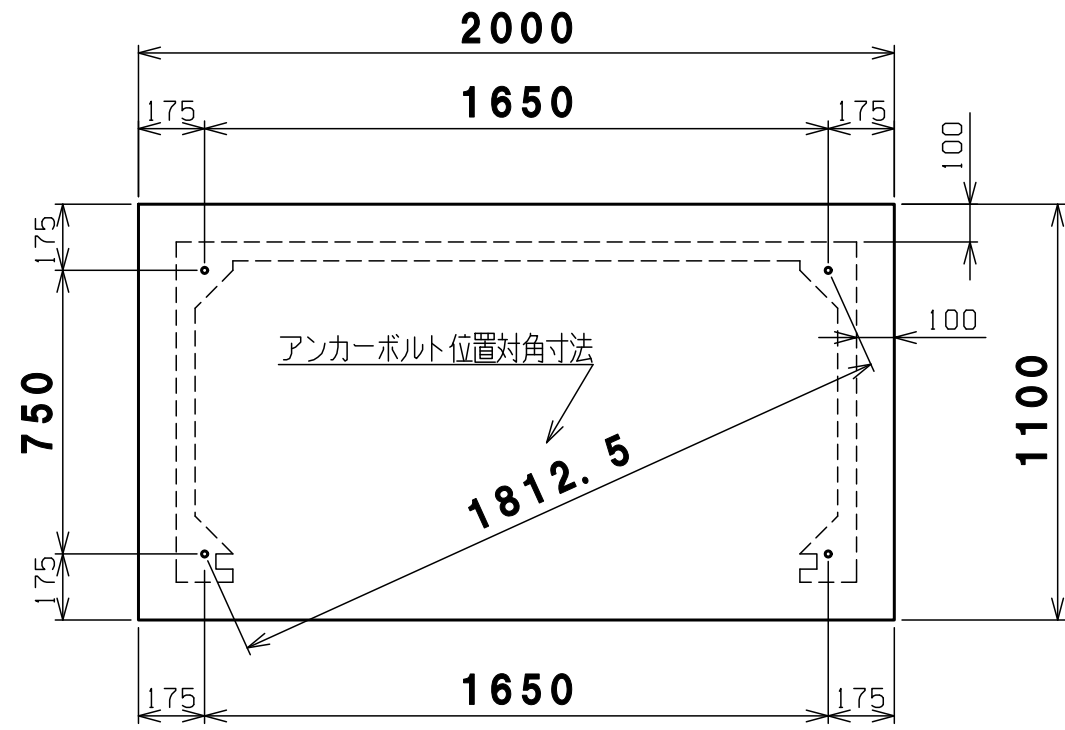
機種	BN-300MT 納入仕様書1		図番	BN-300MT_A
表面処理	静電焼付粉体塗装	株式会社 ホクエイ		E



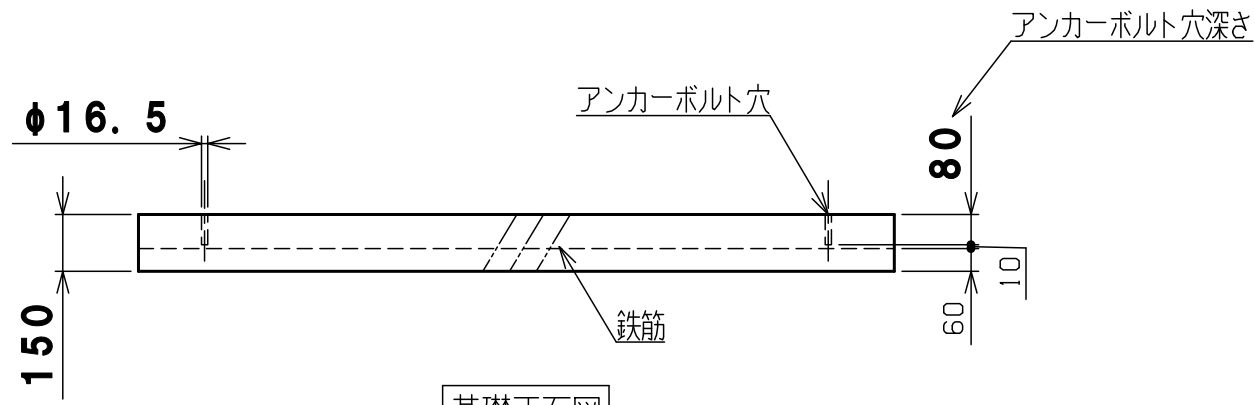
背面図

6	屋根	3	高耐食めっき鋼板
5	後梁	1	めっき鋼板
4	後柱	右1左1	めっき鋼板
3	後土台	1	高耐食めっき鋼板
2	後パネル柱	2	めっき鋼板
1	後パネル	1	高耐食めっき鋼板
番号	品名	個数	記号

機種	BN-300MT 納入仕様書2	図番	BN-300MT_B
表面処理	静電焼付粉体塗装	株式会社	赤クワイ E



基礎平面図

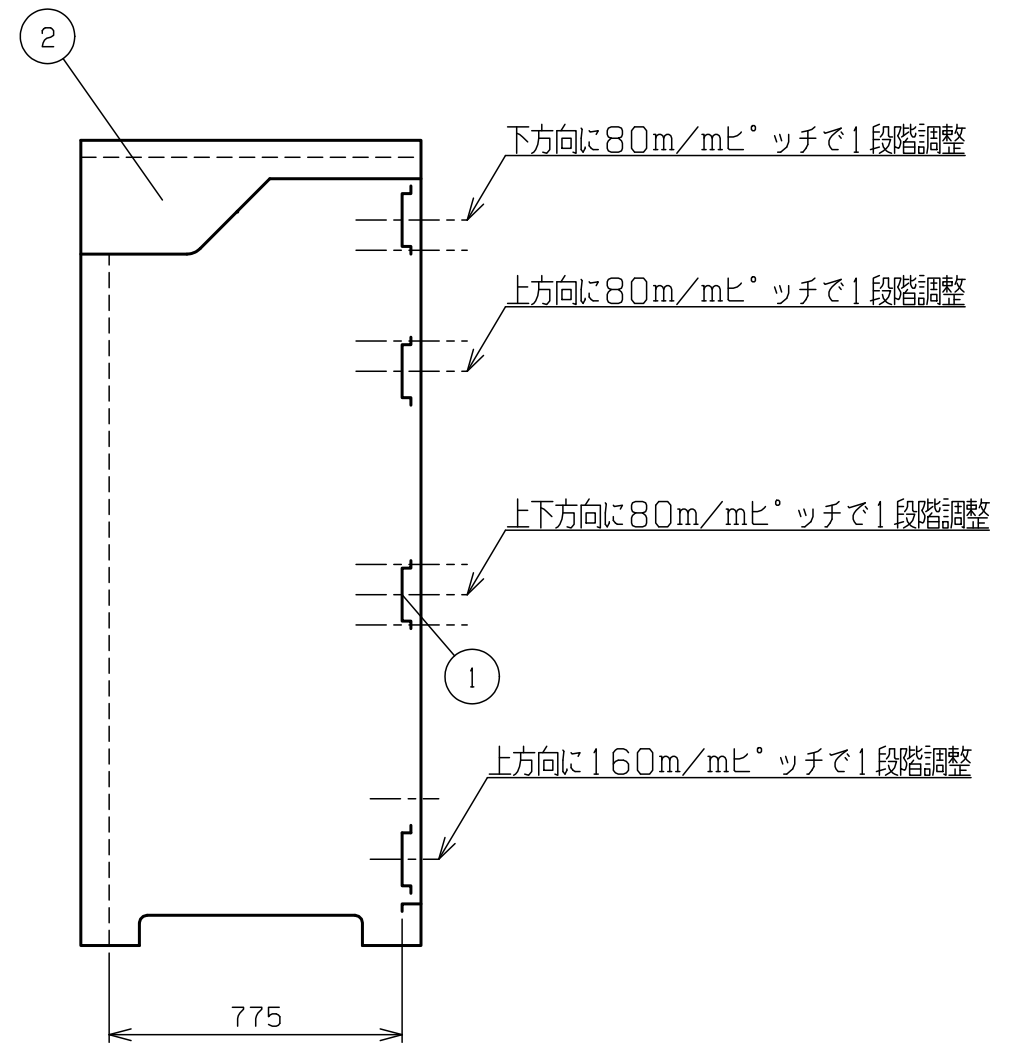
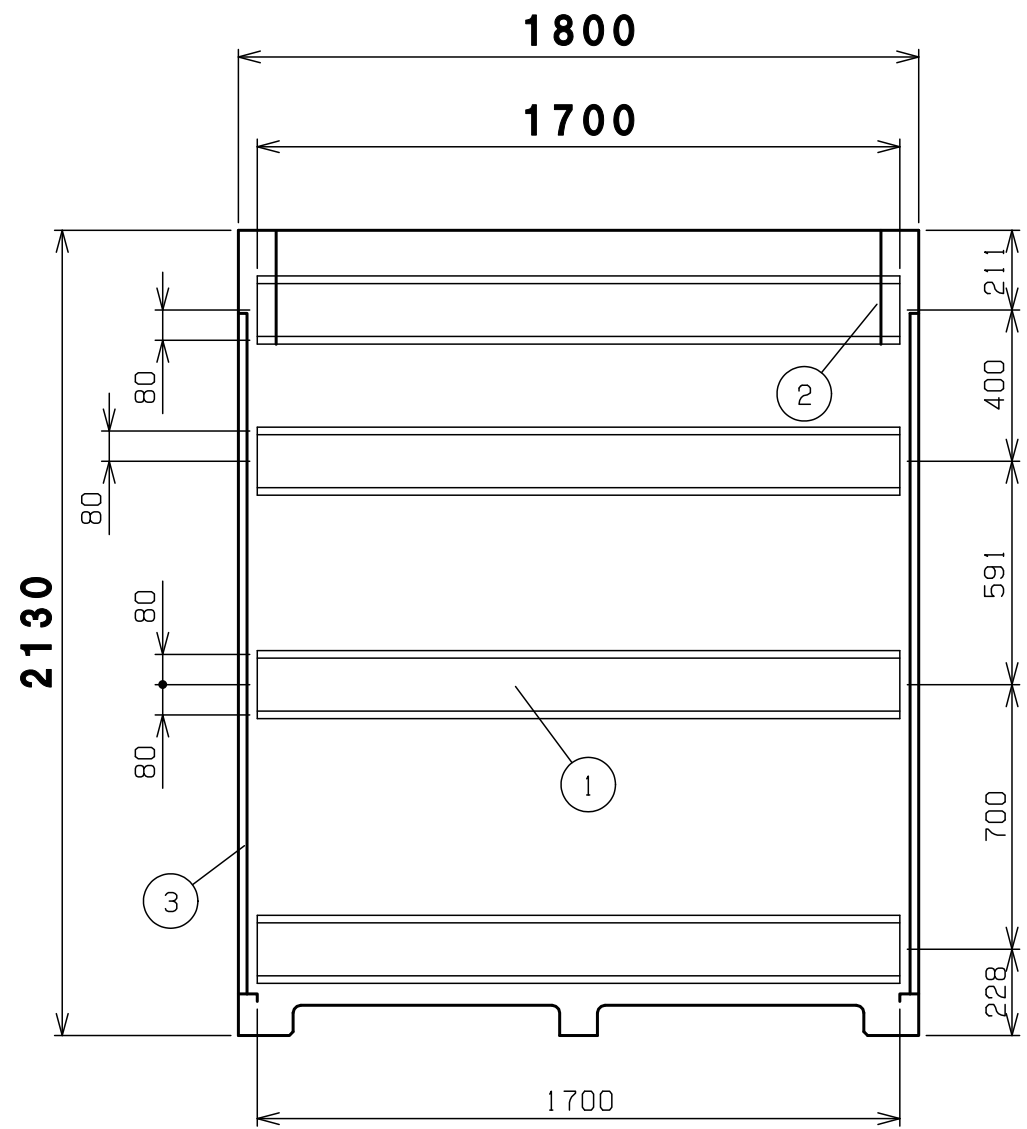


基礎正面図

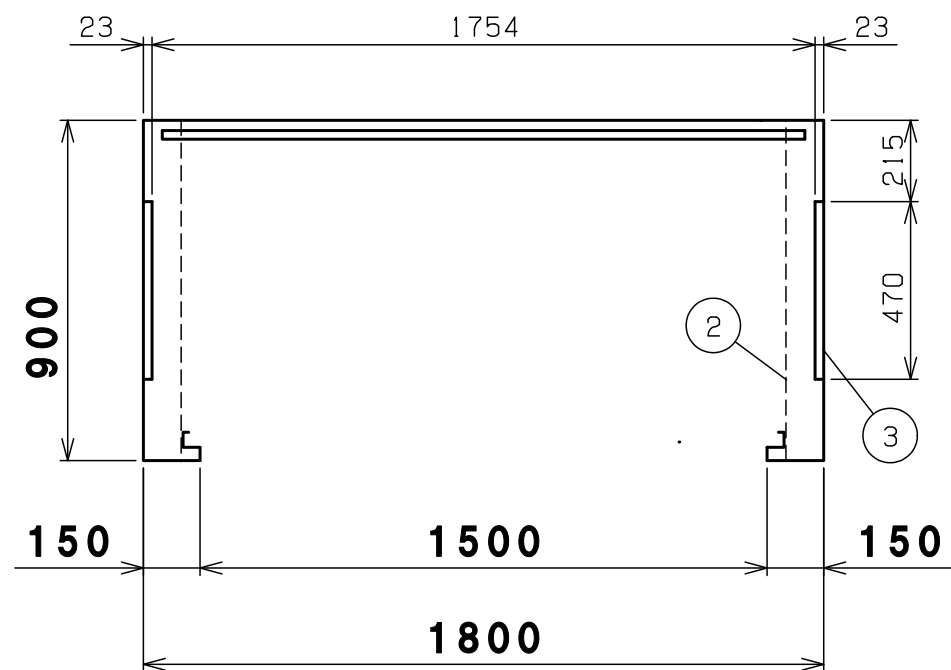
基礎計算の前提条件

基礎の厚さは、風速40m/sの場合でも基礎・収納庫ごとの転倒を防げる計算上の数字です。
 (収納庫の部品はすべて取付し、最大容器本数(6本)の半数が空、残り半数が満タンにガスが入っている計算です)

1	基礎伏図	1	コンクリート
番号	品名	個数	記号
BN-300MT 基礎伏図			図番 BN-300MT_C
表面処理	静電焼付粉体塗装	株式会社 株式会社 赤クワイ	



内面図



3	側パネル	2	めっき鋼板
2	シャッターブラケット	右1左1	めっき鋼板
1	横棧	4	めっき鋼板
番号	品名	個数	記事

機種	BN-300MT 内面図	図番	BN-300MT_D
表面処理	静電焼付粉体塗装	株式会社 株式会社 赤クワイ E	