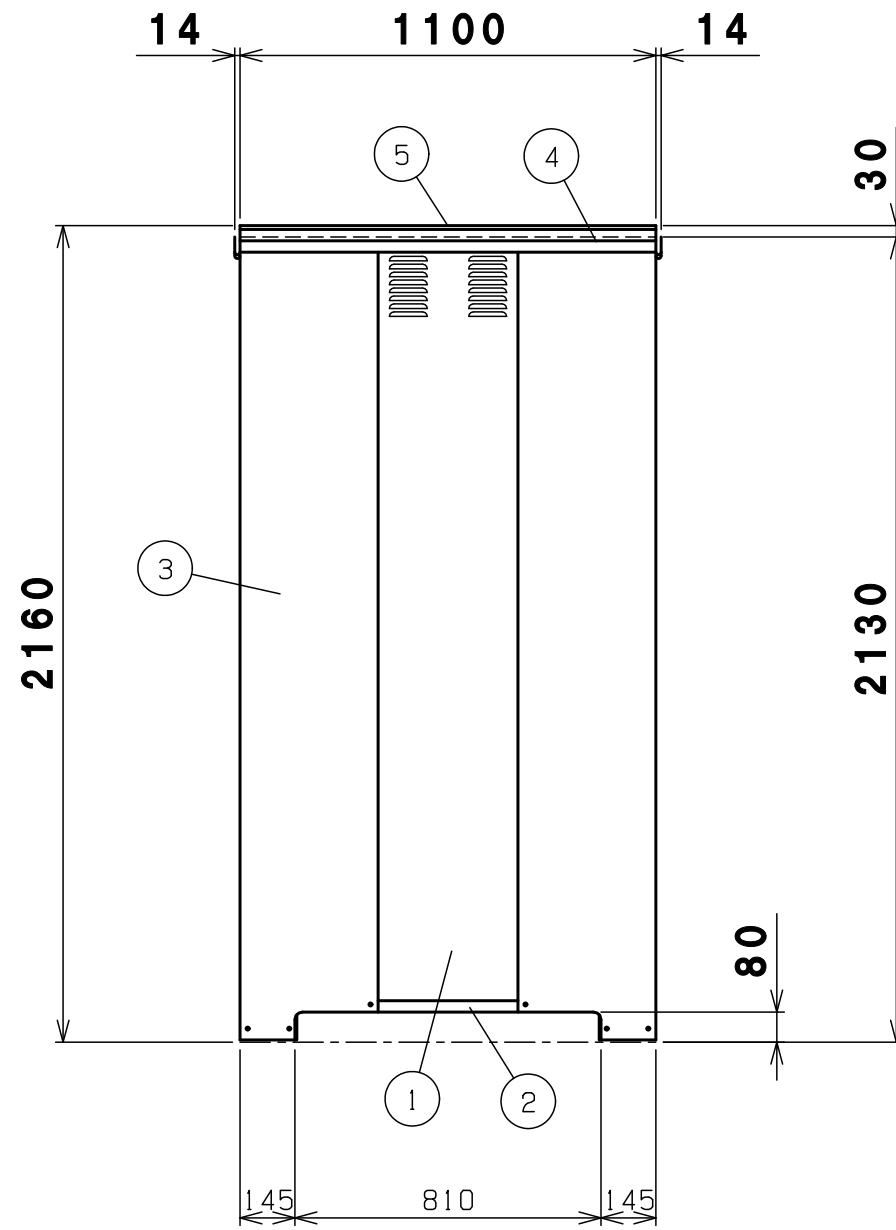


平面図-A-A

番号	品名	個数	記号	事
11	屋根受け雨樋	右1左1	高耐食めっき鋼板	
10	左右土台	2	高耐食めっき鋼板	
9	後柱	右1左1	めっき鋼板	
8	横棧	3	めっき鋼板	
7	後土台	1	高耐食めっき鋼板	
6	母屋	1	めっき鋼板	
5	屋根	前1後1	高耐食めっき鋼板	
4	側パネル	2	めっき鋼板	
3	シャッター	1	めっき鋼板 t0.4	
2	前柱	右1左1	めっき鋼板	
1	前梁	1	めっき鋼板	

機種	BN-100 納入仕様書1	図番	BN-100_A
表面処理	静電焼付粉体塗装	株式会社	ホクエイ E



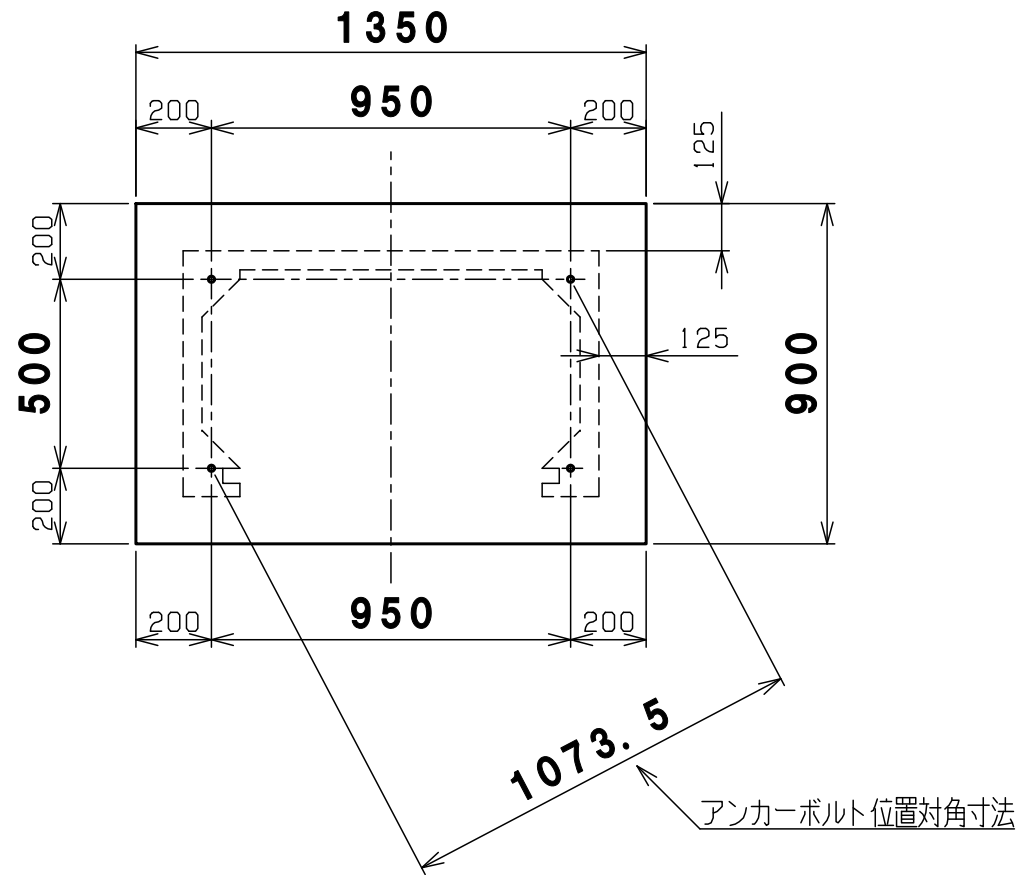
背面図

5	屋根	前1後1	高耐食めっき鋼板
4	後梁	1	めっき鋼板
3	後柱	右1左1	めっき鋼板
2	後土台	1	高耐食めっき鋼板
1	後パネル	1	めっき鋼板
番号	品名	個数	記号

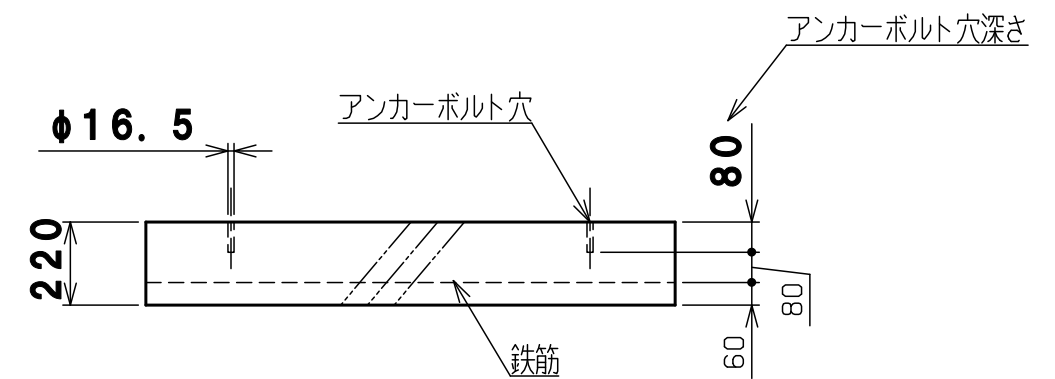
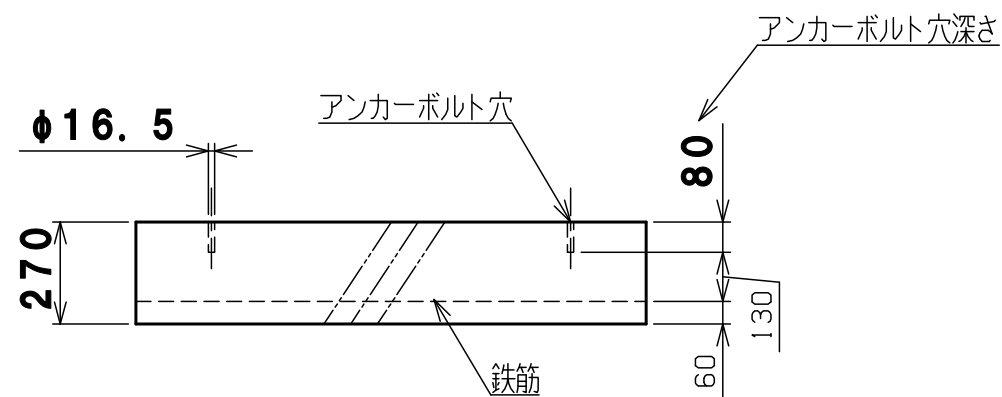
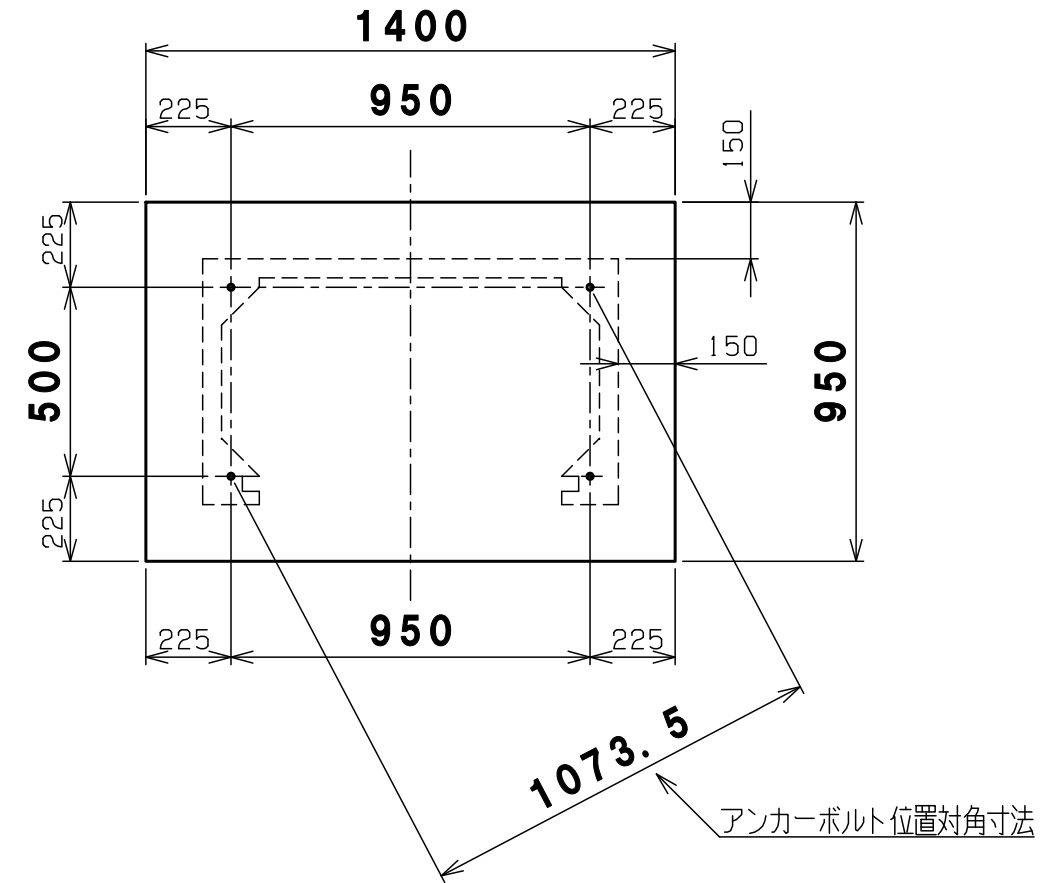
機種	BN-100 納入仕様書2	図番	BN-100-B
表面処理	静電焼付粉体塗装	株式会社	ホクエイ

設置スペースにより、A又はBの基礎を選択して下さい

A



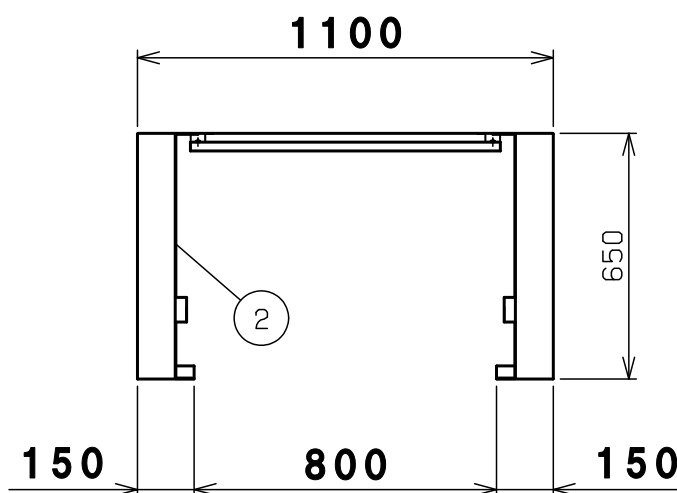
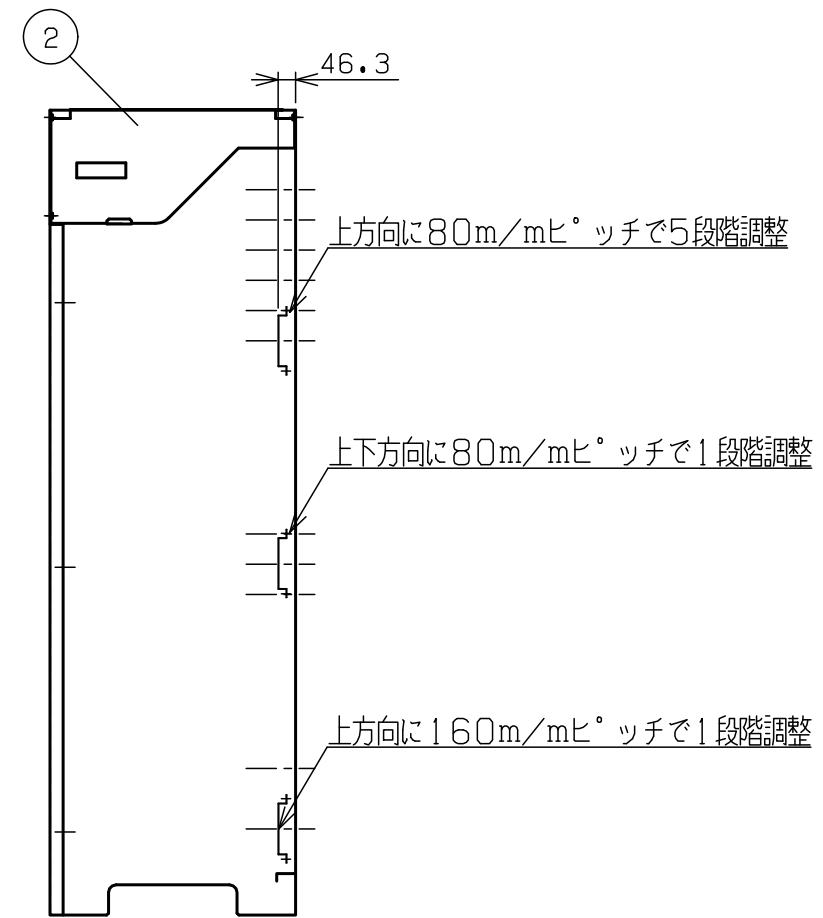
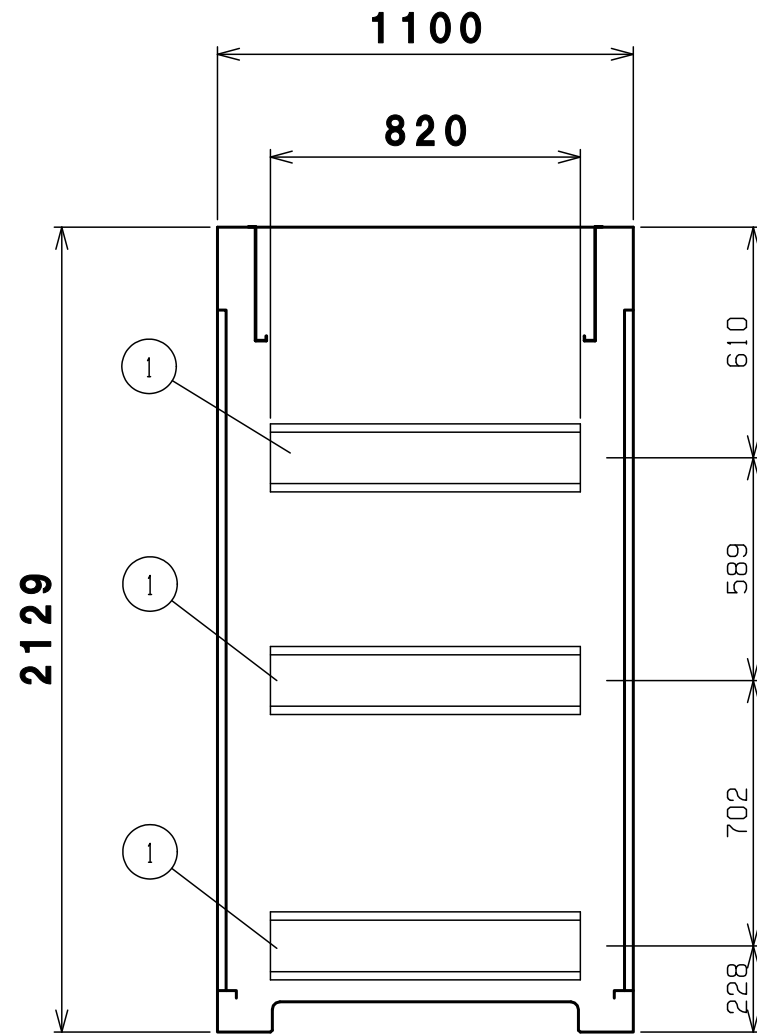
B



基礎図

基礎計算の前提条件 基礎の厚さは、風速40m/sの場合でも基礎・収納庫ごとの転倒を防げる計算上の数字です。
 (収納庫の部品はすべて取付し、最大容器本数(2本)の半数が空、残り半数が満タンにガスが入っている計算です)

1	基礎伏図	1	コンクリート
番号	品名	個数	記号
機種 BN-100 基礎伏図			図番 BN-100-C
表面処理	静電焼付粉体塗装		株式会社 赤クワイ



内面図

2	シャッターブラケット	右1左1	めっき鋼板
1	横棧	3	めっき鋼板
番号	品名	個数	記号

機種	BN-100 内面図	図番	BN-100-D
表面処理	静電焼付粉体塗装	 株式会社 株式会社 赤クワイ E	