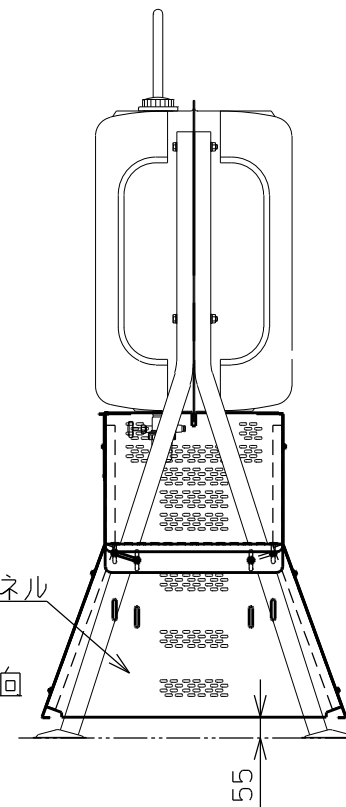
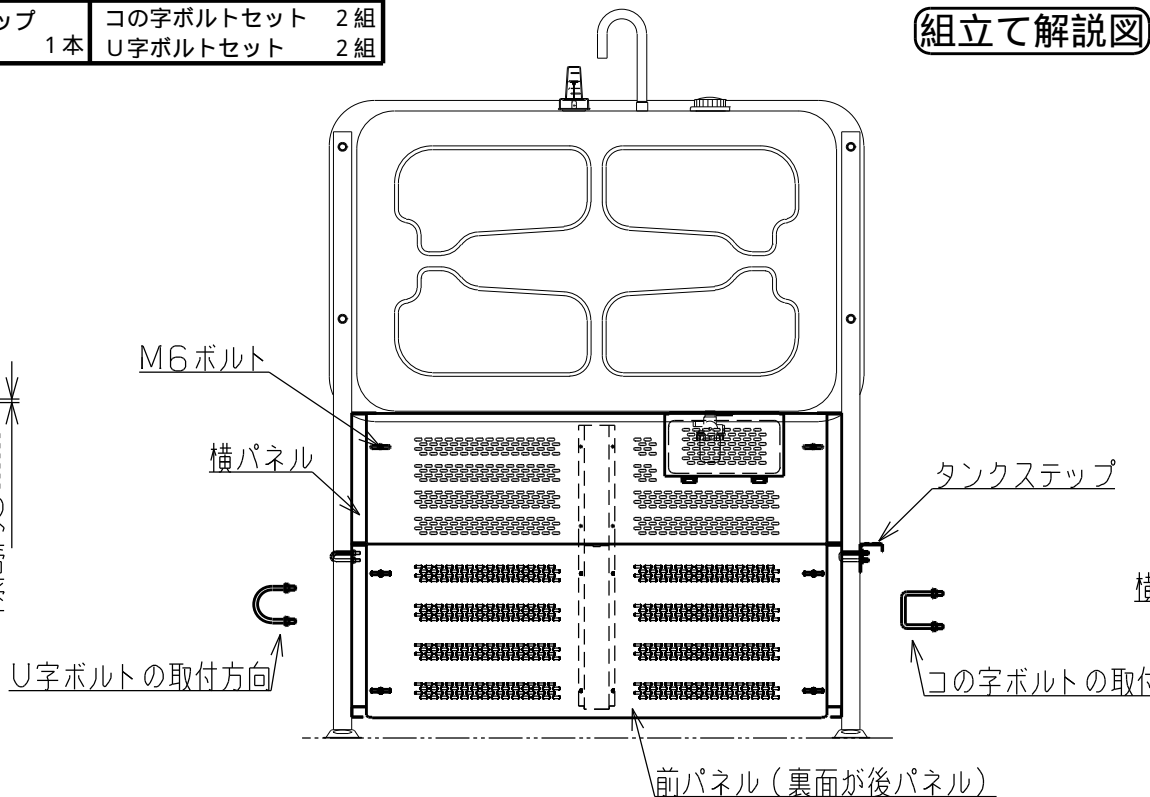
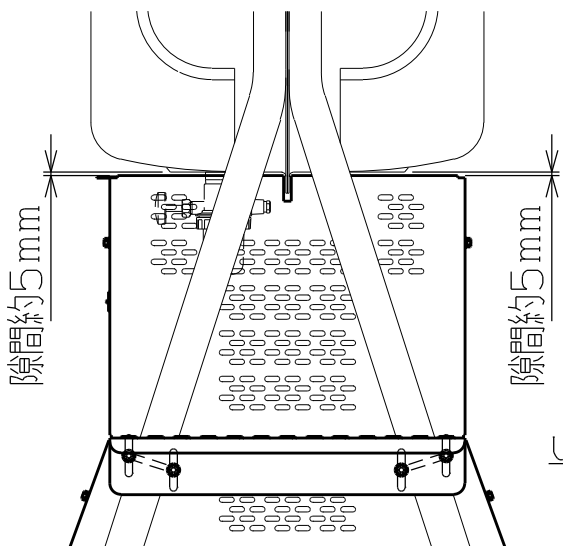


セーフティーパネル HT - GP - Y 組立説明書

部品表

前パネル	1枚	横パネル	2枚	M6 x 16 ボルト	12本
後パネル	1枚	タンクステップ	1本	コの字ボルトセット	2組
				U字ボルトセット	2組

横パネル調整高さ詳細図



1. タンク正面に向かって右側に横パネルとタンクステップをコの字ボルトで取り付けます
(コの字ボルトは図の様に内から外向きに)
2. 左側に横パネルをU字ボルトで取り付けます
(U字ボルトは図の様に外から内向きに)
3. 横パネル上端とタンク底面の隙間が約5mmとなるようボルト締め付け位置を調整してください
(横パネル下部約55mmのスキマになります)
4. 前パネル、後パネルをボルトで取り付けます。(上端は横パネルの下に入れます)
5. 前パネルのトビラに施錠して完成です。(カギは別途お買い求めください。)

