

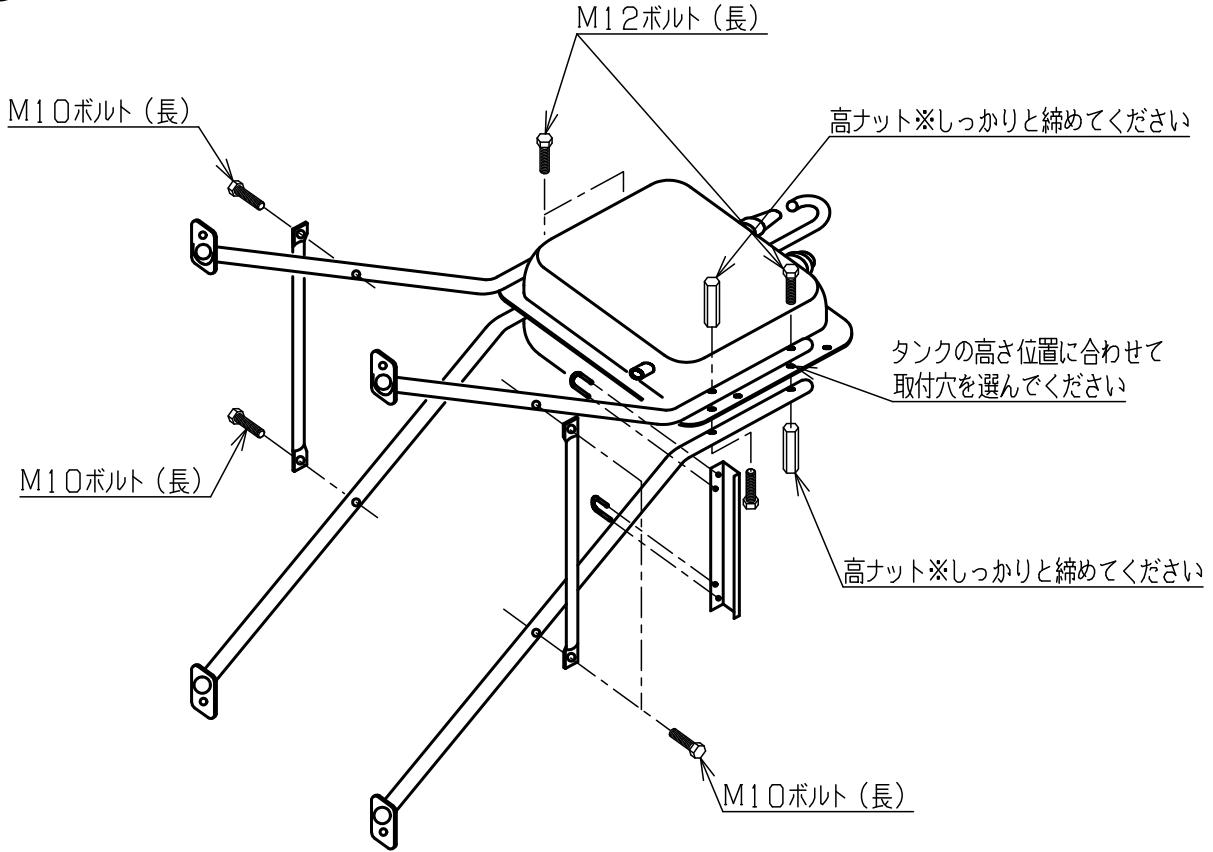
HT-GL・200L 組立説明書



注意

※この組立説明書は、お使いになる方が、いつでも見られるところに必ず保管して下さい。
※ボルトおよびナットはしっかりと締め、組立後はゆるみがないか必ず確認して下さい。
※ご使用中、ボルトおよびナットがゆるんだ場合は、必ず増し締めをして下さい。

① タンクを倒した状態で組立てる



② タンクを起こして組立てる

