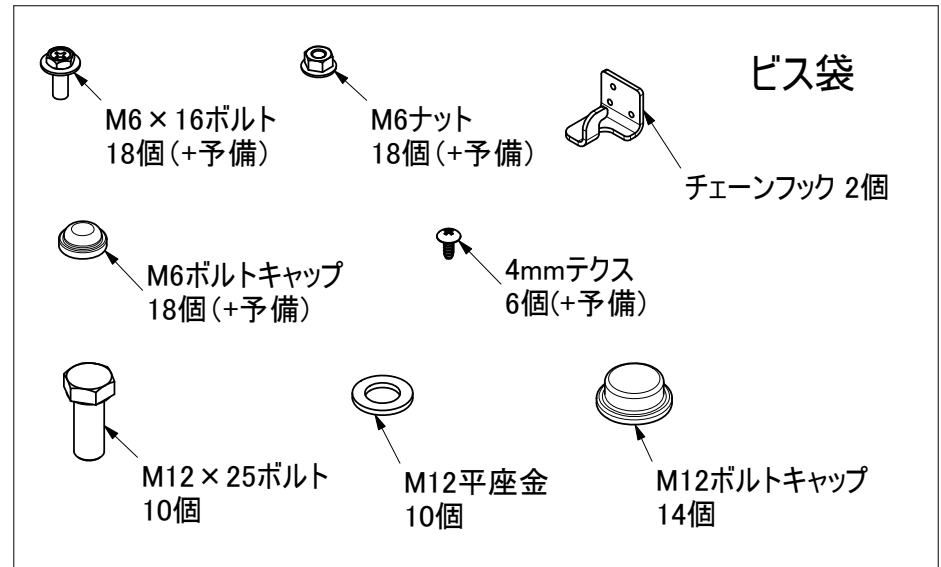
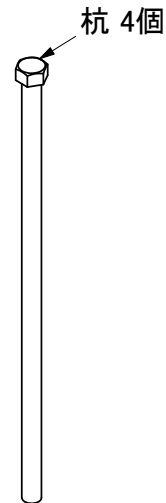
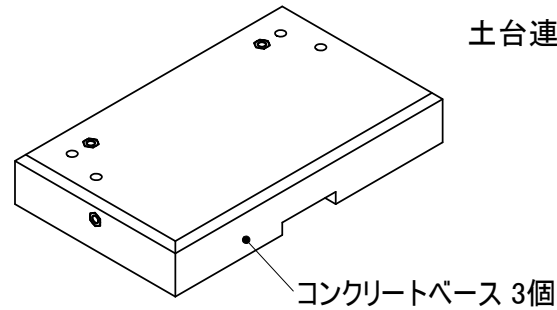
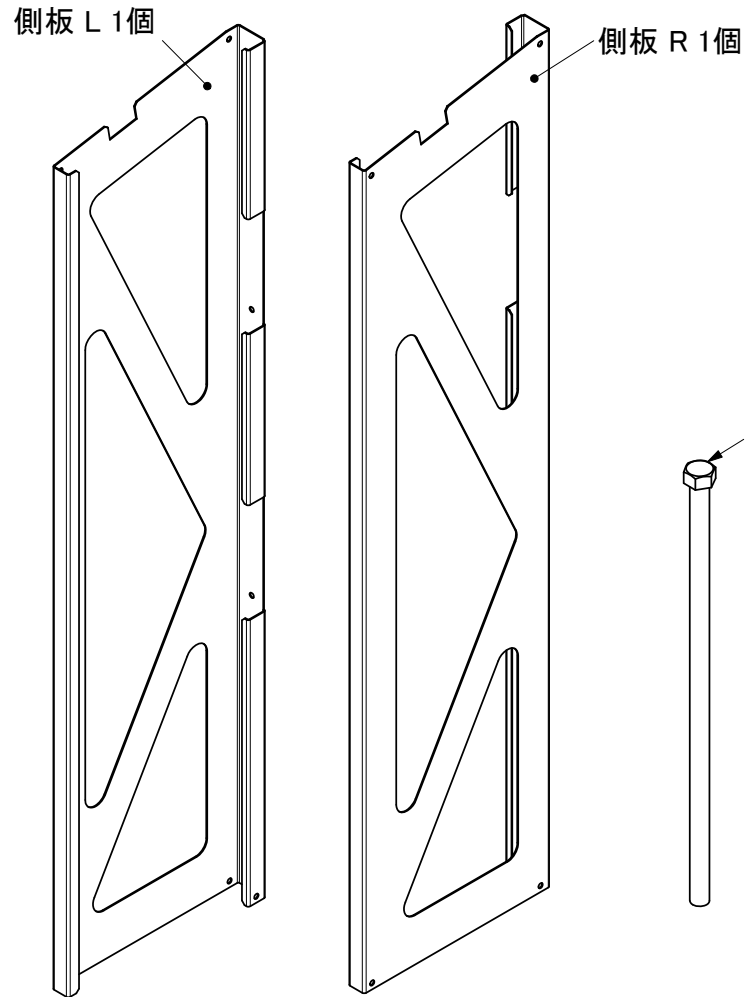
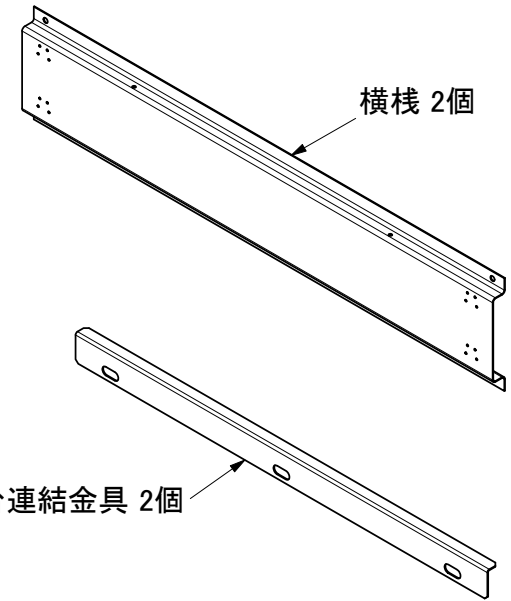
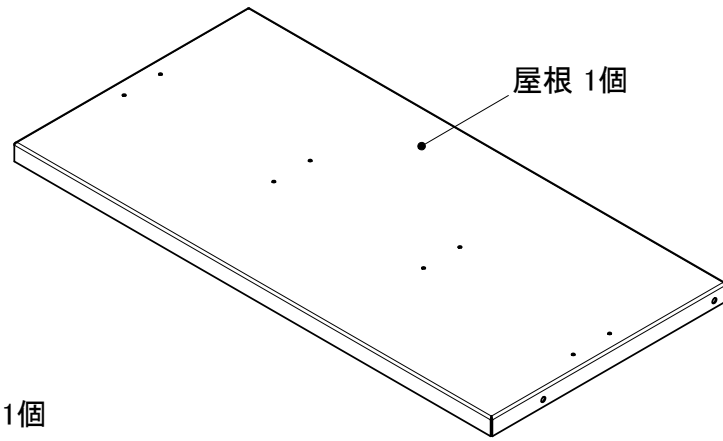
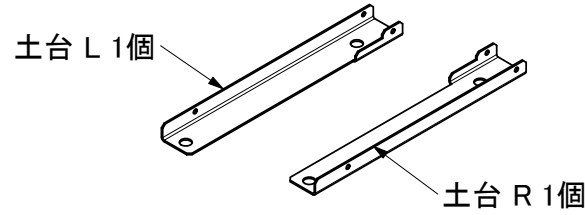


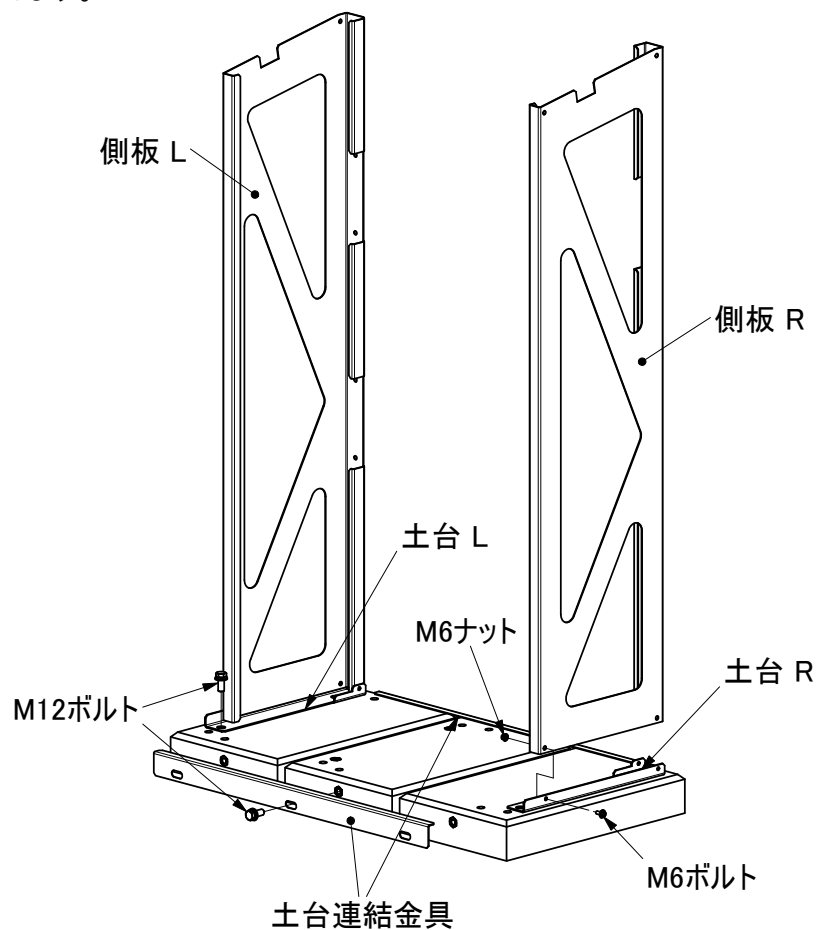
セフティール YGR-20CBの部品図



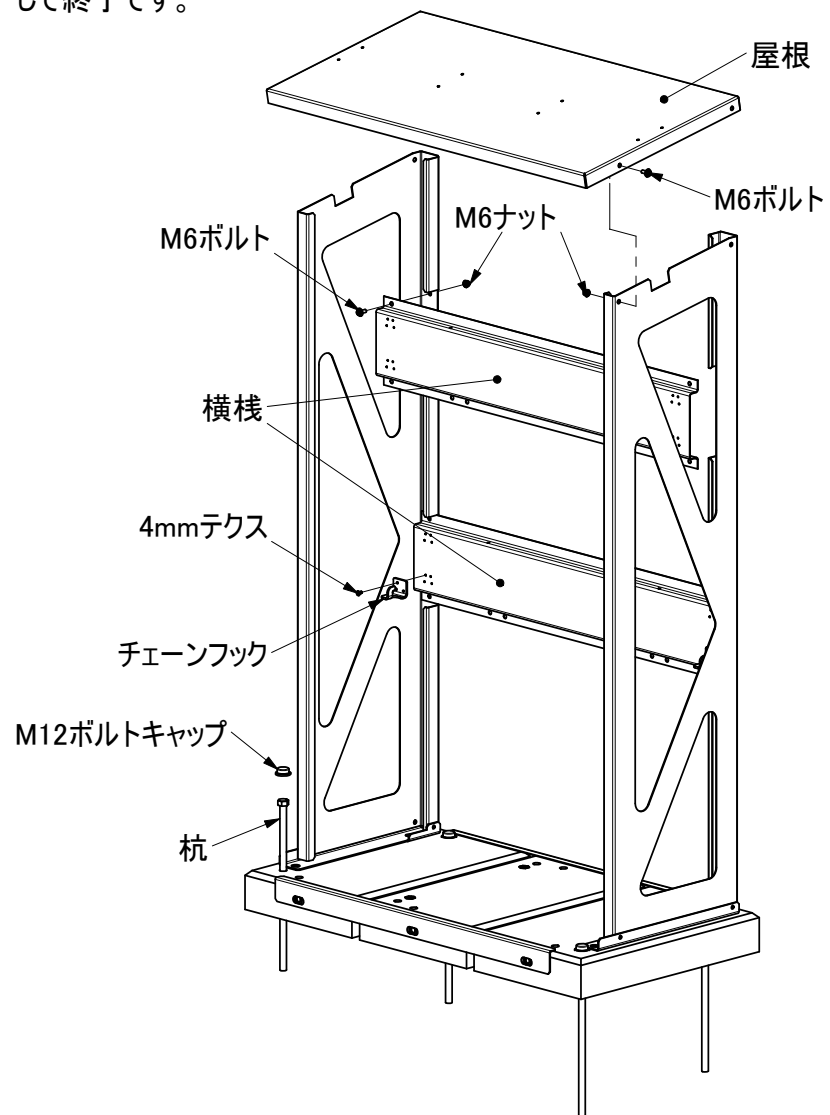
2019.6.12 改訂版

セフティール YGR-20CBの組立説明書

① 図のようにコンクリートベースを3枚横に並べ、その外側のベースの上に土台を置き、M12のボルトで固定します。次に、コンクリートベースの前後面に土台連結金具を合わせ、M12のボルトを仮留めします。それから、側板を土台の内側に差込み、ボルト・ナットで固定します。



② 横棧・屋根を図の様にボルト・ナットで固定します。次に、テクスでチェーンフックを横棧に固定します。最後に、すべてのネジを増し締めし、ボルトキャップを取付して終了です。



株式会社 **ホクエイ**

札幌市東区北丘珠2条3丁目2番30号
TEL (011)781-5111