

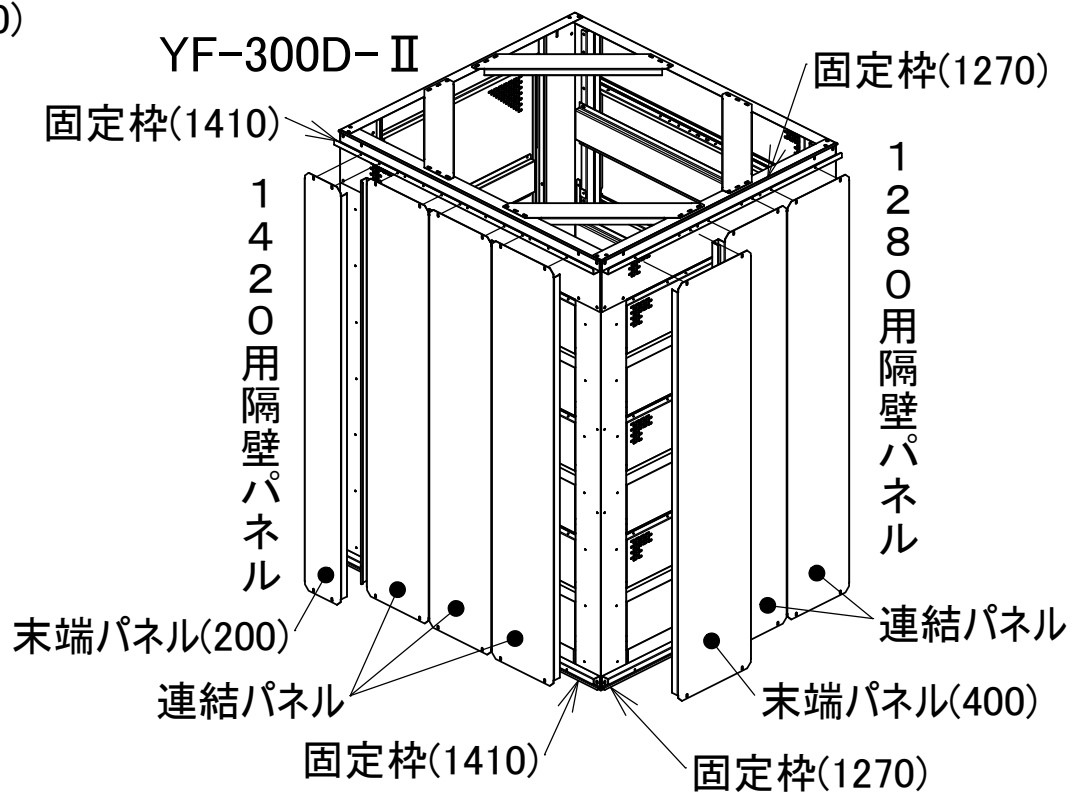
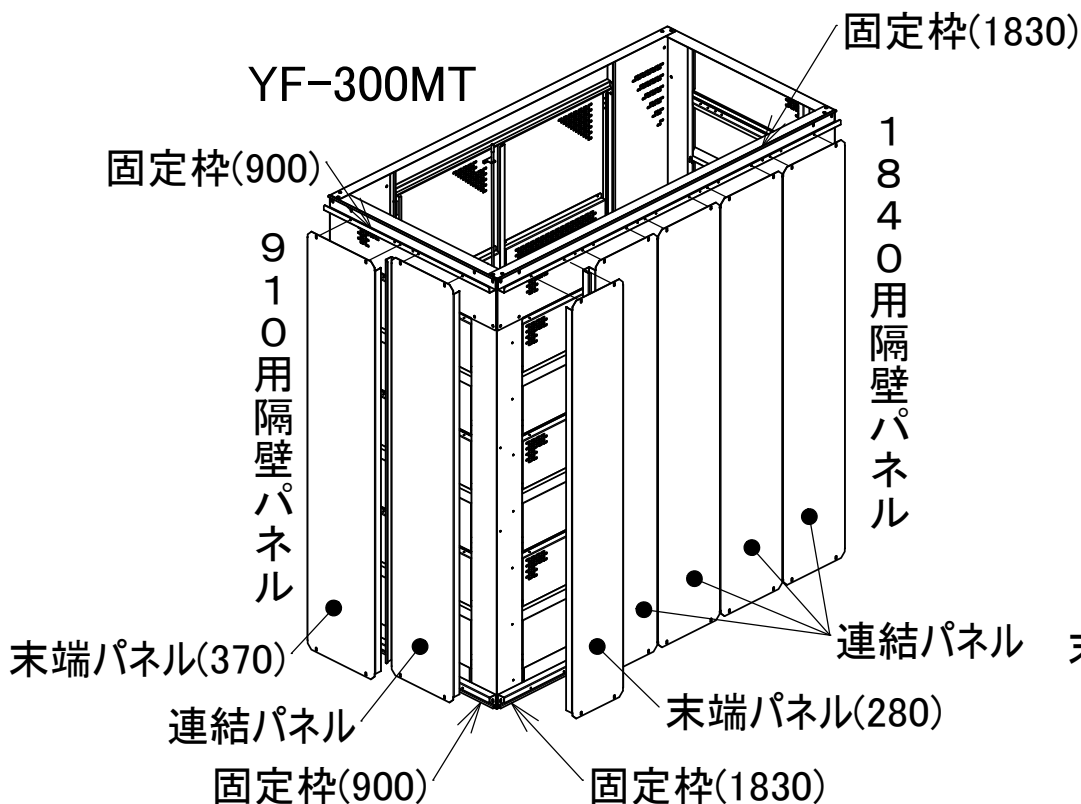
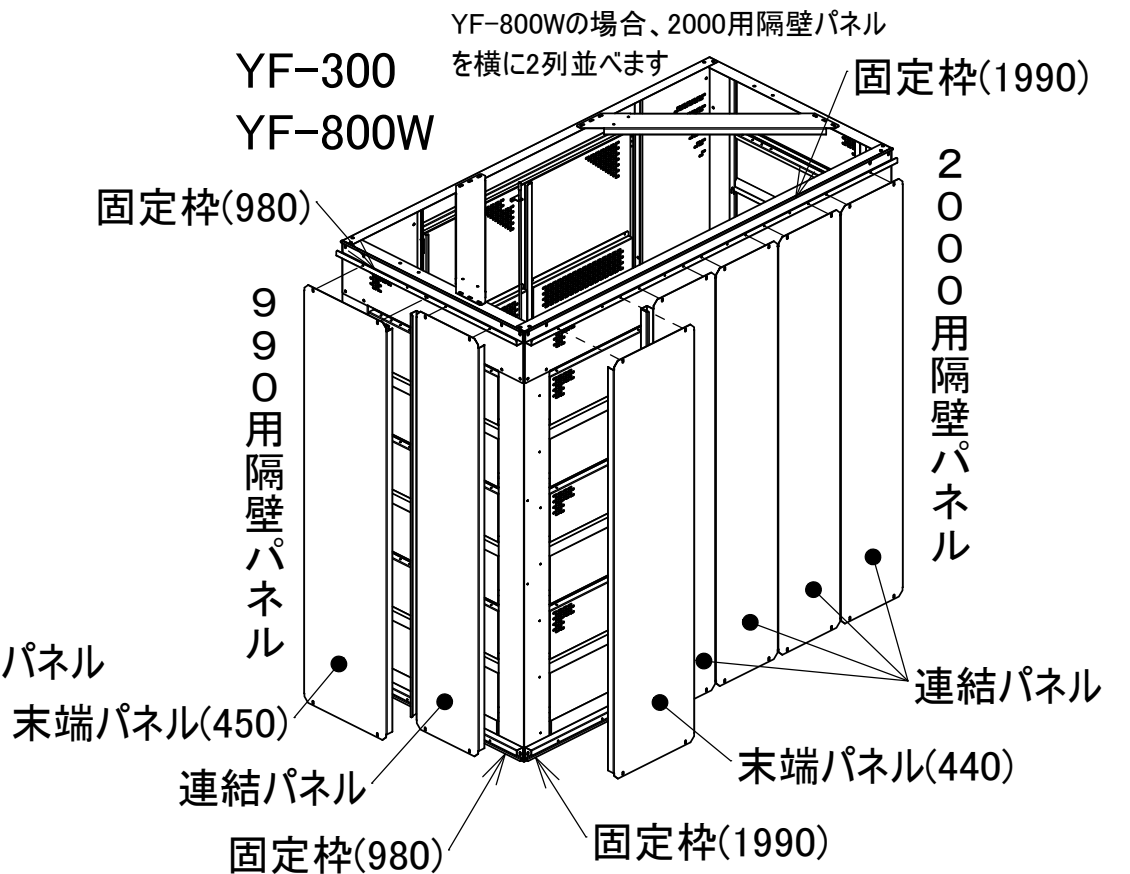
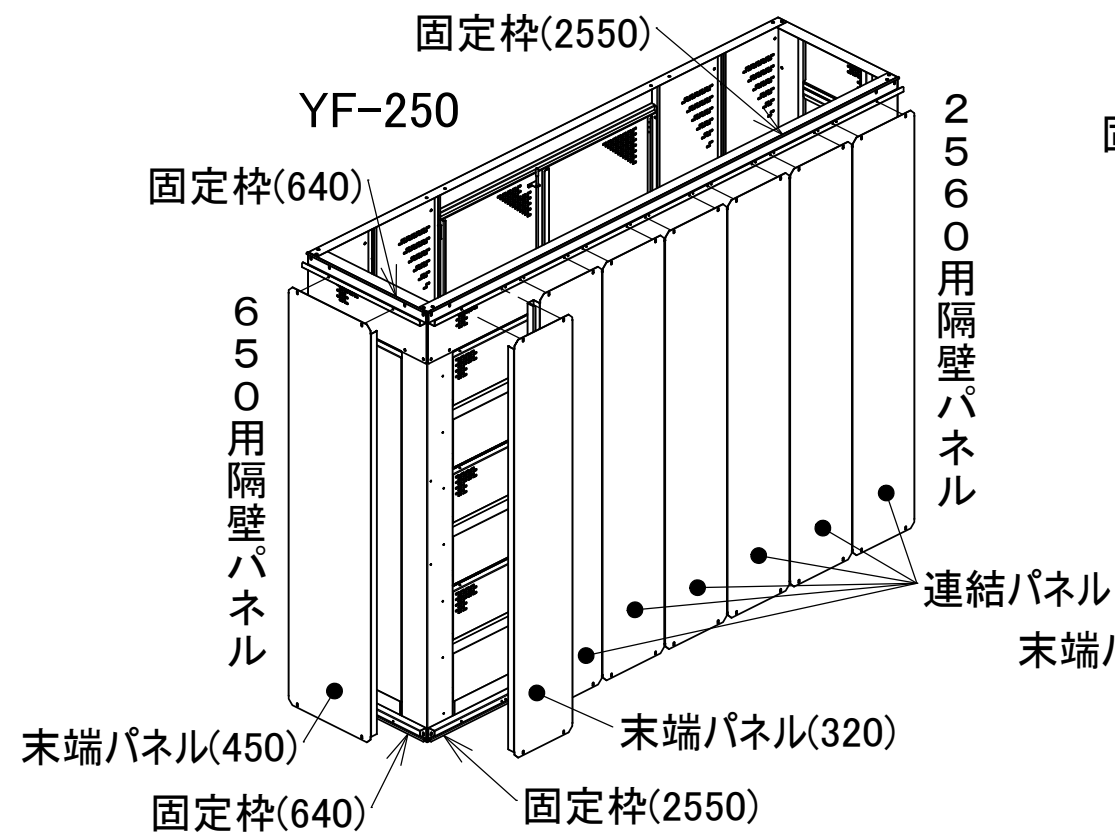
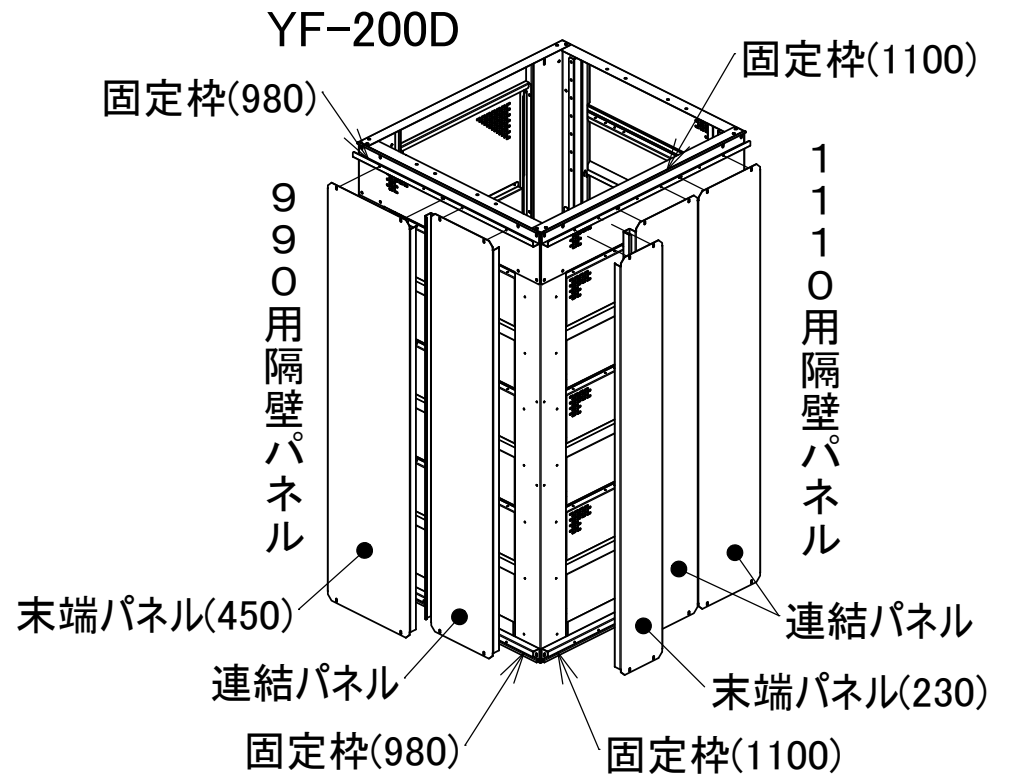
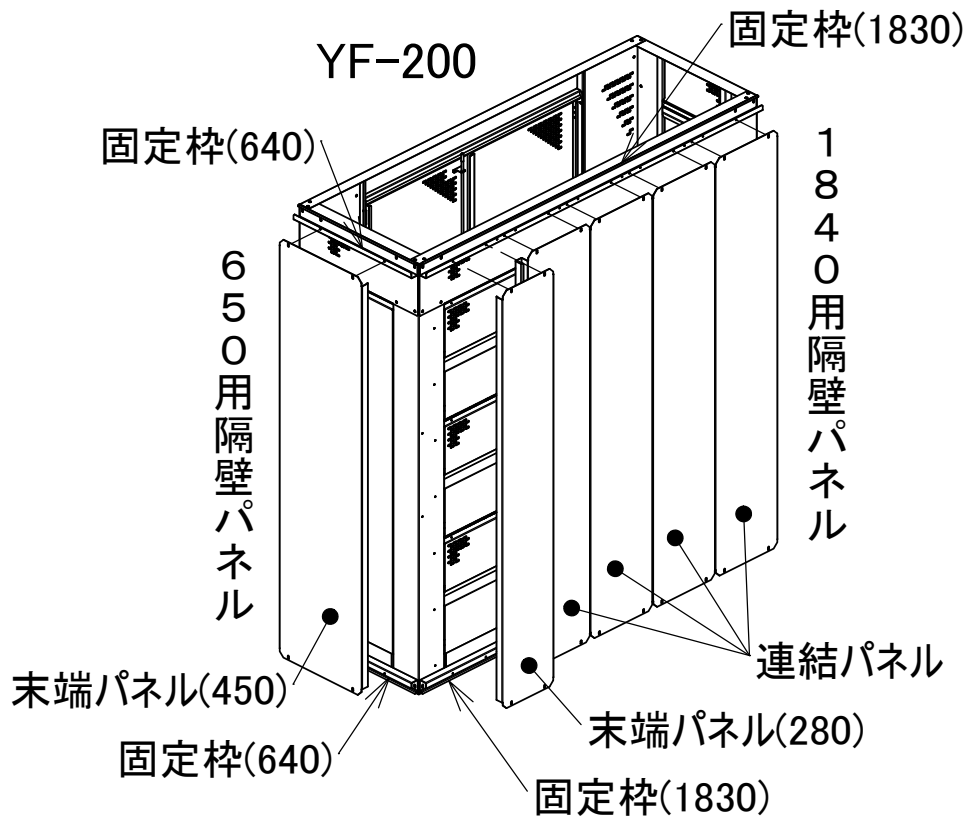
# YF隔壁パネル 組立説明書

末端パネルの形状

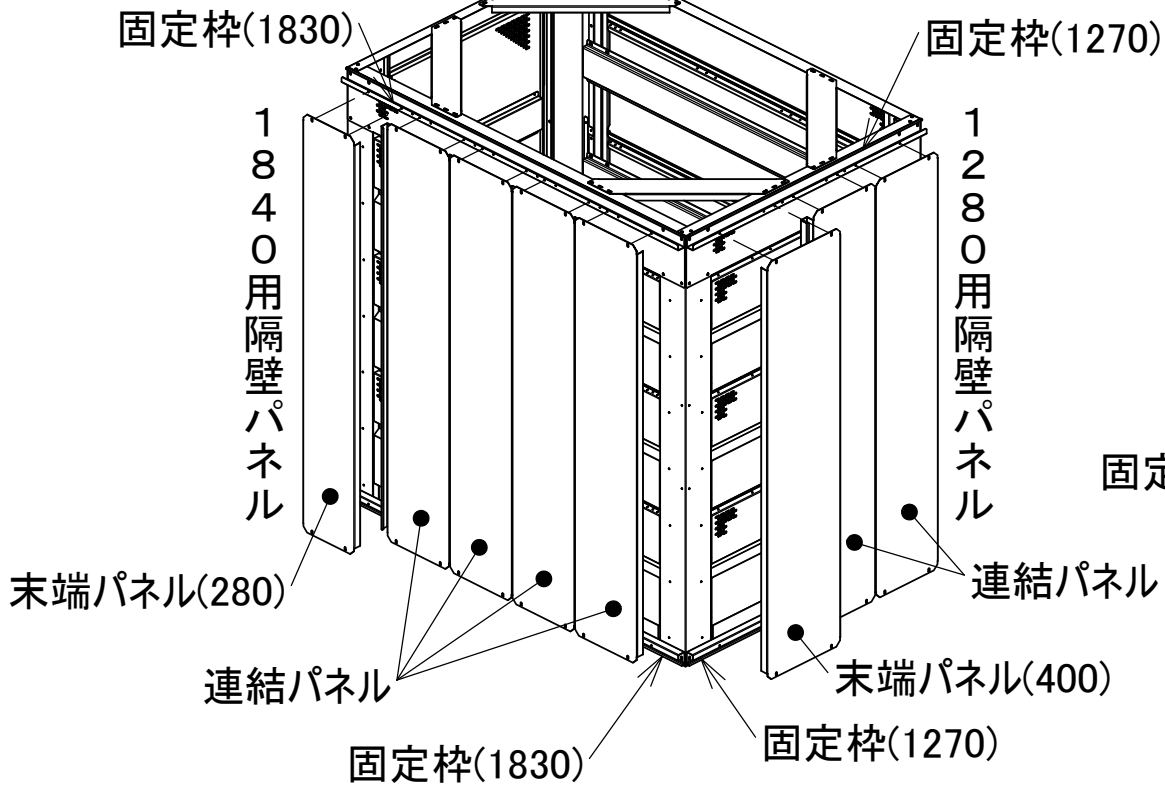
連結パネルの形状

## 組立手順

- ① 固定枠を本体にボルト・ナットで固定します(本体と共締めになります)
- ② パネルを固定枠にタッピンねじで固定します



### YF-400D

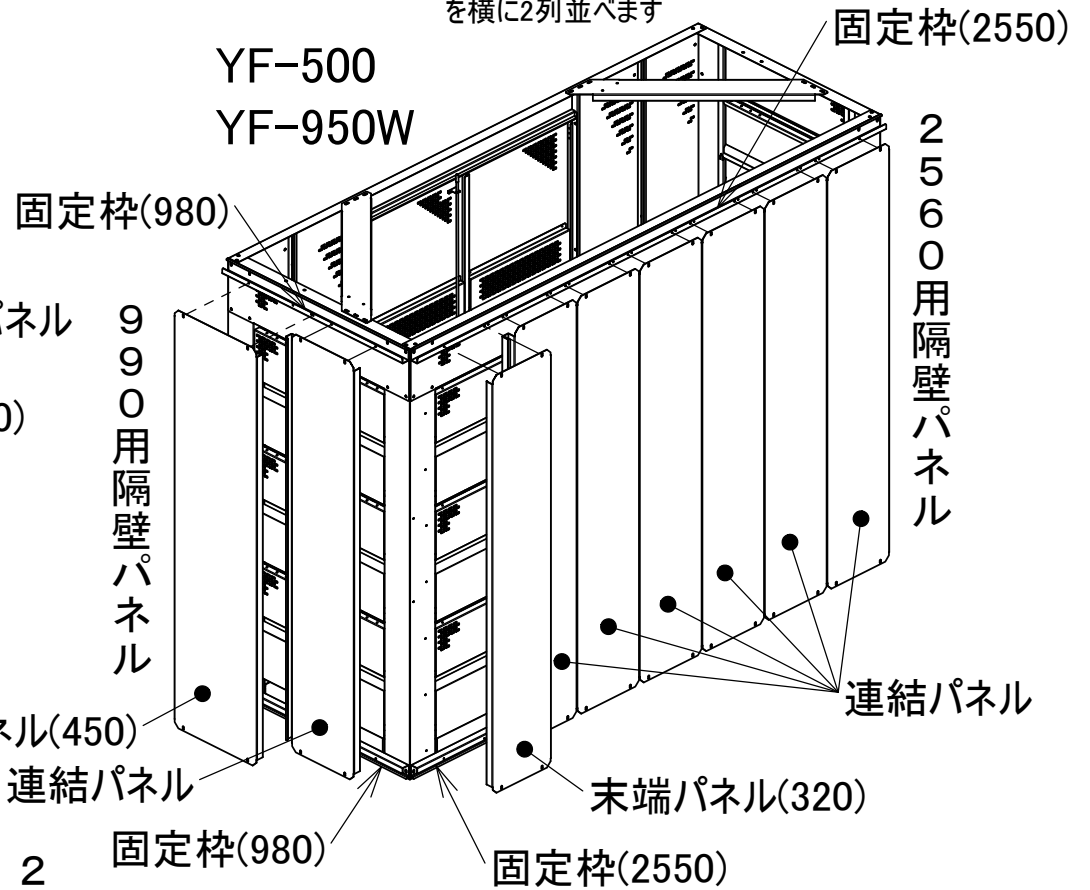


YF-600背面用の隔壁パネルはありません  
YF-600側面用の隔壁パネルはYF-500を  
参考にしてください

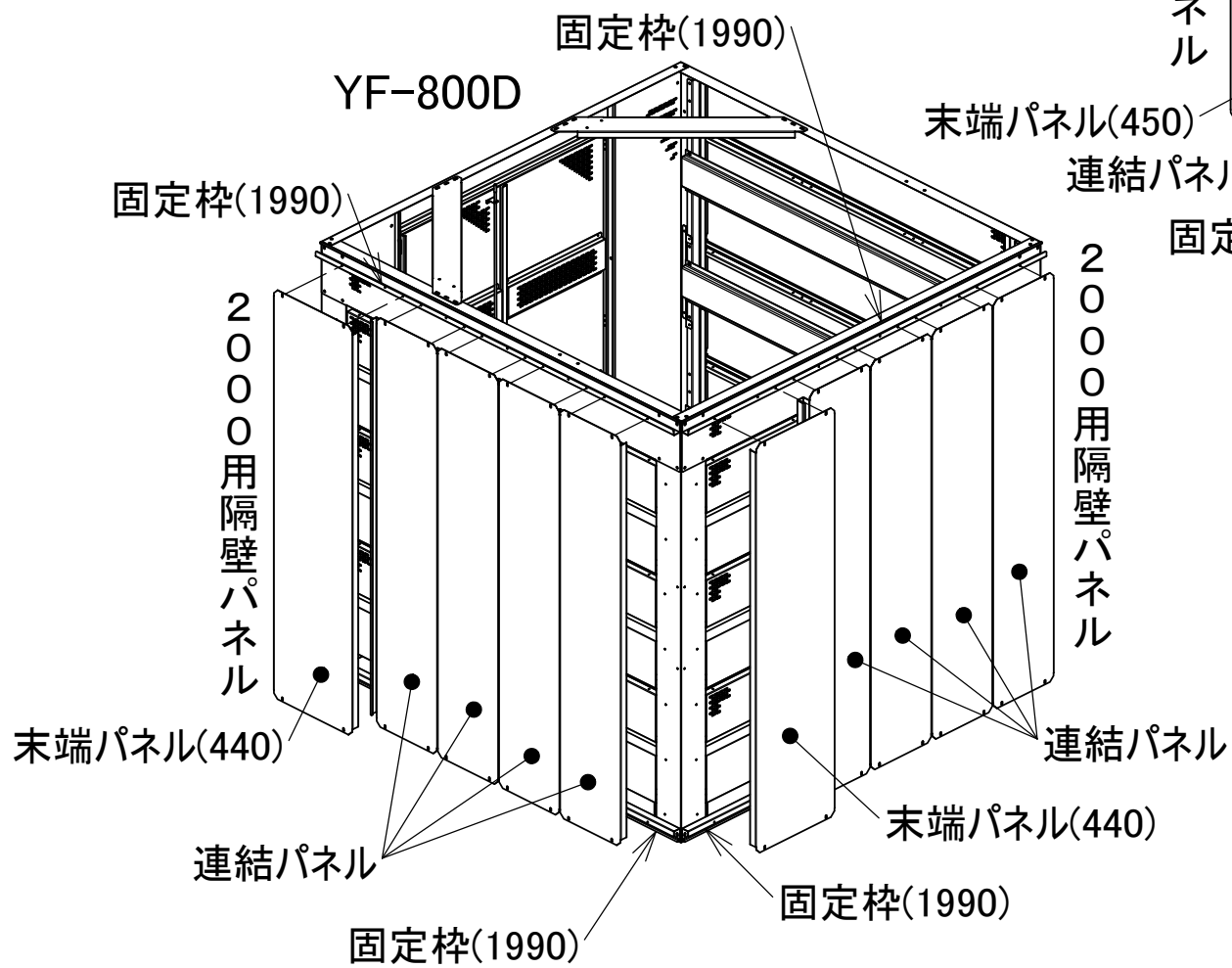
YF-950Wの場合、2560用隔壁パネル  
を横に2列並べます

### YF-500

### YF-950W



### YF-800D



### YF-950D

