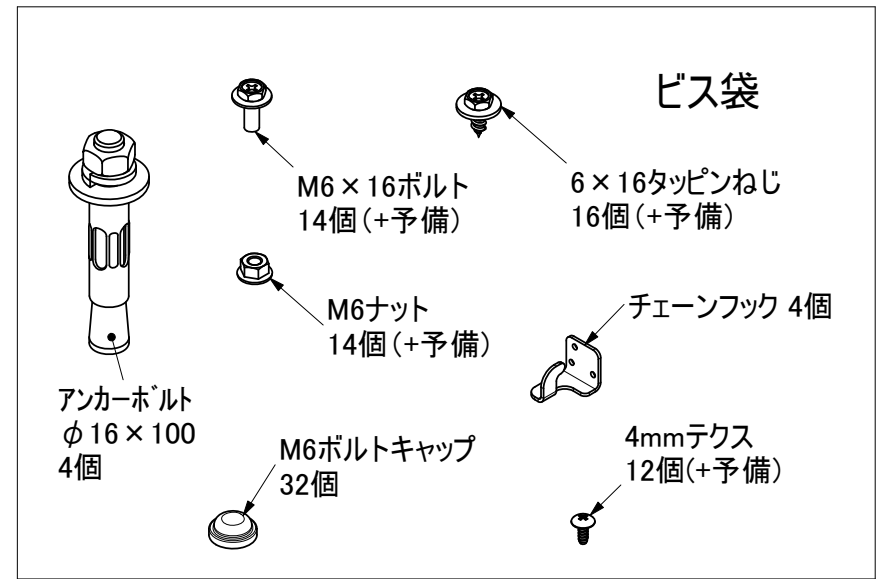
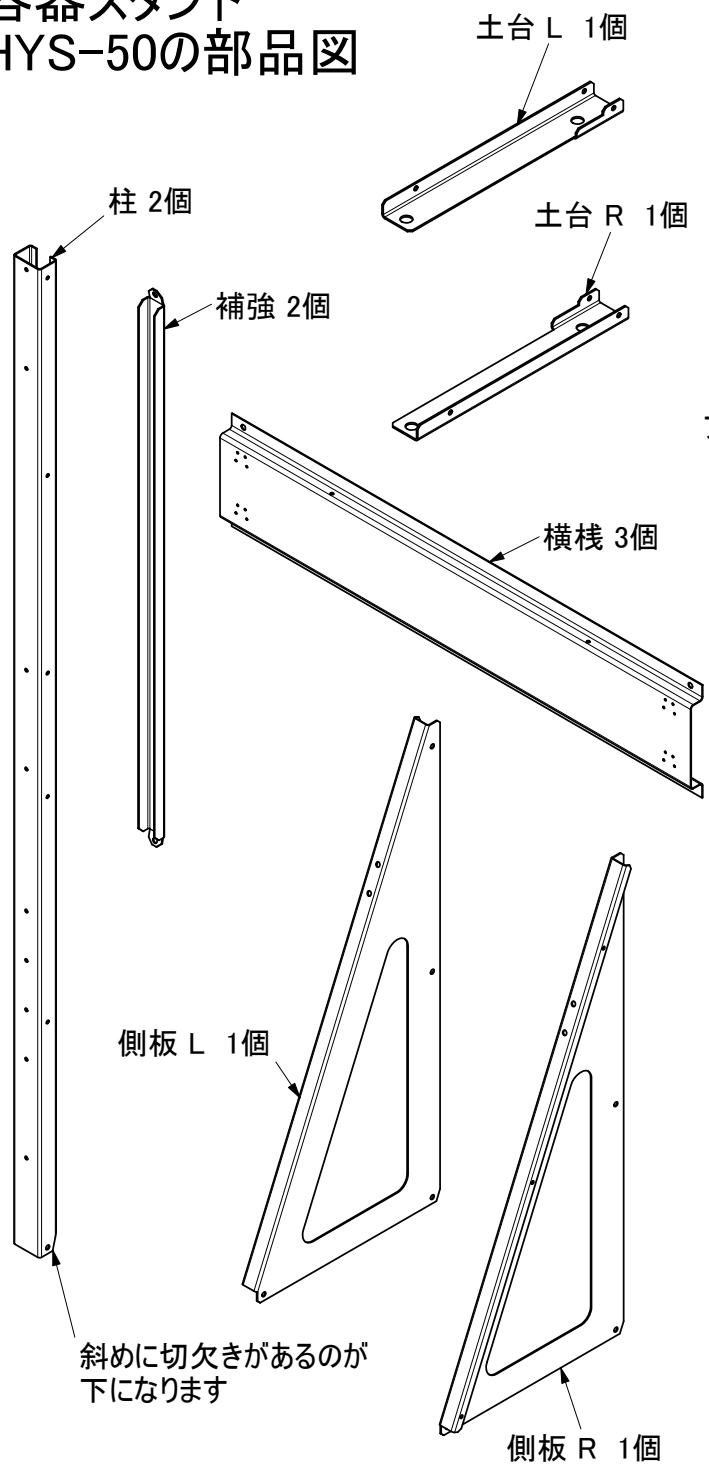
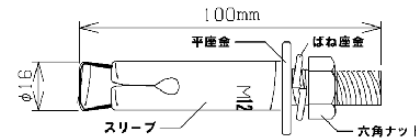


# 容器スタンド HYS-50の部品図



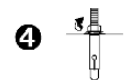
## コンクリート基礎と後施工アンカー〈テーパボルト式アンカー〉の取付け方法



- ① 鉄筋コンクリート基礎（圧縮強度 $FC=210\text{kgf/cm}^2$ 、養生期間28日以上）の上に、本製品を組立して設置してください。
- ② ハンマードリルを使い（ドリル刃直径16.5mm、深さ80mm位）本製品の土台の穴に対し垂直に穴を明けて下さい。  
※穴底にたまった削り粉をエア等できれいに取り除いてください。
- ③ 付属のテーパボルト式アンカーの平座金が空回りしない程度に六角ナットを軽く締めて、基礎の上に本製品を設置して穴に差込んでください。  
スリーブは必ずマーク（M12）が上になるようにしてください。
- ④ 六角ナットを締め、スリーブを基礎に固定してください。

### アンカー注意事項

アンカーの形状を若干変更した為、従来に比べアンカーボルトがスムーズに入らない場合があります。その場合、図のようにアンカーボルトの頭をかるく叩いてください。

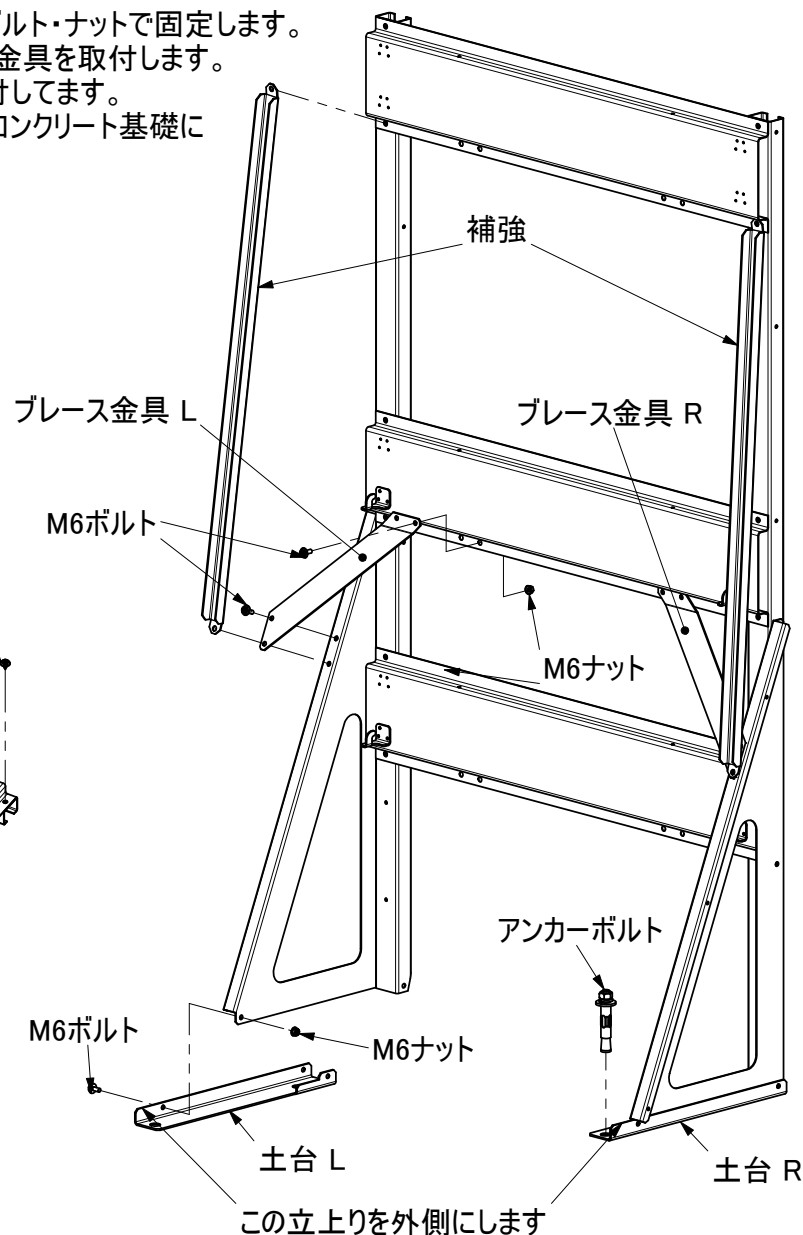
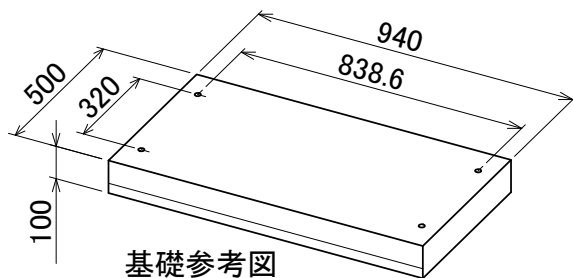
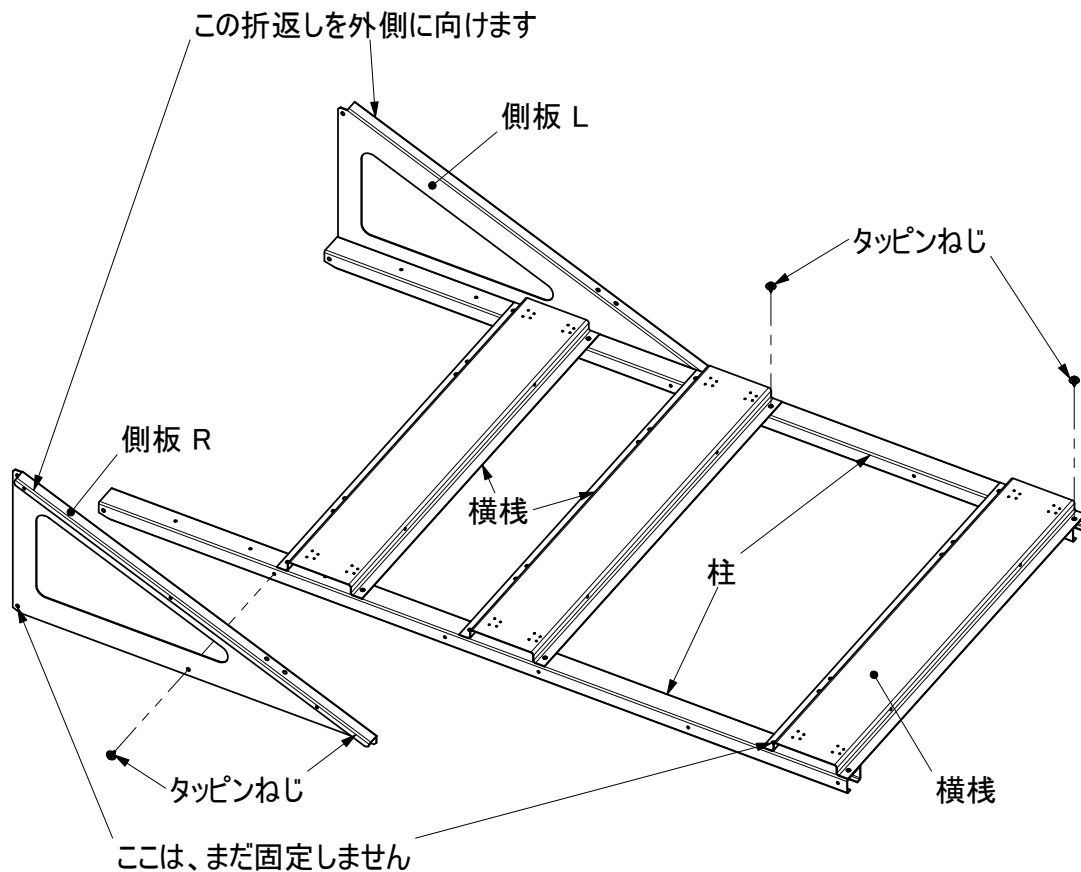


# 容器スタンド HYS-50の組立説明書

2019.6.5 改訂版

② 土台の立上りを外側にし、ボルト・ナットで固定します。  
その後、図の様に補強とブレース金具を取付します。  
次に、チェーンフックをテクスで取付してあります。  
最後に、アンカーボルトで本体をコンクリート基礎に  
固定して完了です。

① 柱に、横棧を図の様にタッピンねじで固定します。  
その後、側板の折返しを外側に向け、タッピンねじで固定します。



株式会社 **ホクエイ**

札幌市東区北丘珠2条3丁目2番30号

TEL (011)781-5111